



PORTE MULTI-USAGE
MODÈLE NEO

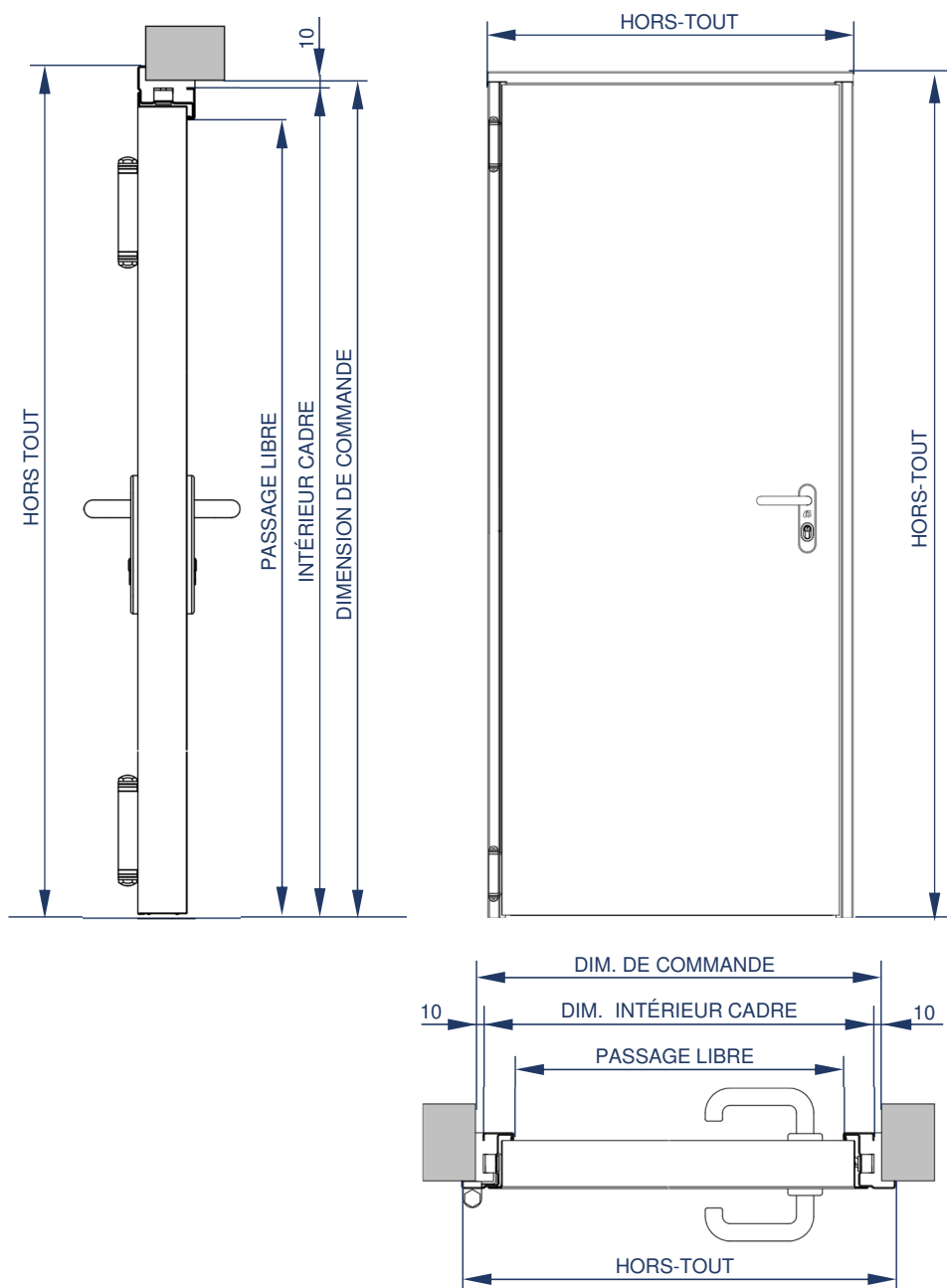
DESCRIPTION GÉNÉRALE

Porte métallique battante, appartenant à la famille des portes Multi-usages.

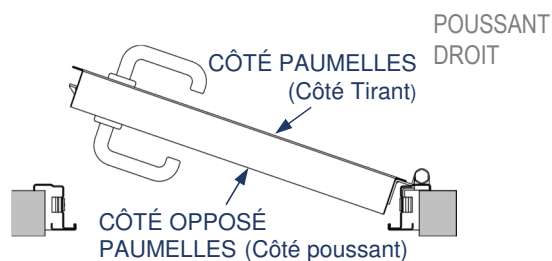
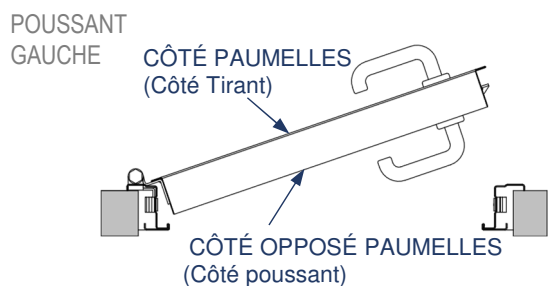
NOMENCLATURE

Interprétation de la dimension de commande de la porte décrite en mm.

BÂTI	DIMENSION DE COMMANDE
CS5	Dim. Interieur Cadre Largeur +20 mm x Dim. Interieur Cadre Hauteur +10 mm. <i>Exemple: 900x2050 CS5</i>



SENS D'OUVERTURE



DIMENSIONS STANDARDS

DIMENSION DE COMMANDE	DIMENSION PASSAGE LIBRE	DIMENSION INTÉRIEUR CADRE	DIMENSION HORS-TOUT
800 x 2050	700 x 2000	780 x 2040	836 x 2068
800 x 2100	700 x 2050	780 x 2090	836 x 2118
800 x 2150	700 x 2100	780 x 2140	836 x 2168
900 x 2050	800 x 2000	880 x 2040	936 x 2068
900 x 2100	800 x 2050	880 x 2090	936 x 2118
900 x 2150	800 x 2100	980 x 2140	936 x 2168
1000 x 2050	900 x 2000	980 x 2040	1036 x 2068
1000 x 2100	900 x 2050	980 x 2090	1036 x 2118
1000 x 2150	900 x 2100	980 x 2140	1036 x 2168
1100 x 2050	1000 x 2000	1080 x 2040	1136 x 2068
1100 x 2100	1000 x 2050	1080 x 2090	1136 x 2118
1100 x 2150	1000 x 2100	1080 x 2140	1136 x 2168
1200 x 2050	1100 x 2000	1180 x 2040	1236 x 2068
1200 x 2100	1100 x 2050	1180 x 2090	1236 x 2118
1200 x 2150	1100 x 2100	1180 x 2140	1236 x 2168
1300 x 2050	1200 x 2000	1280 x 2040	1336 x 2068
1300 x 2100	1200 x 2050	1280 x 2090	1336 x 2118
1300 x 2150	1200 x 2100	1280 x 2140	1336 x 2168

Dimensions en mm.

DIMENSION MAXIMALE ET MINIMALE

Dimension Maximale de commande		Dimension Minimale de commande	
Largeur	Hauteur	Largeur	Hauteur
1200 Prel. Blanc 1300* Galva/ Laqué RAL	2500*	800	2050

* Dimensions supérieures, consulter portes MegaNeo.

FINITIONS



GALVA



PRELAQUÉ
BLANC ANDREU



CARTE
NUANCIER RAL
(Autres finitions sur
demande)



INOX

Autres finitions consulter.

VANTAIL

PAUMELLES

Paumelles vissées au vantail et rivetées au cadre.



PLAQUE IDENTIFICATIVE

Elle reflète les caractéristiques les plus significatives de la porte.



PION ANTI-DÉGONDAGE

Situé sur le chant du vantail, entre les paumelles.



BÉQUILLE SUR PLAQUE

Béquille de Ø 20 mm, carré de 9 mm et plaque de propreté de Nylon noir.



SERRURE

Serrure réversible en acier avec Marquage CE, fermeture 1 Point et entraxe de 72 mm.

CYLINDRE

Dimension de 35x35 mm, avec 3 clés. Finition nickel



CÔTÉ PAUMELLES
(Côté Tirant)

CARACTÉRISTIQUES VANTAIL

Épaisseur Vantail	62,6 ± 2 mm.
Type Recouvrement	Recouvrement de 17± 2 mm de largeur et 2 mm d'épaisseur.
Paumelles	2 Paumelles en acier galvanisé de 3 mm de espesor, d'épaisseur, avec Marquage CE.
Type Matériel / Épaisseur	Acier Galvanisé. / Épaisseur de 6/10 ème.
Finitions disponibles	Acier Galvanisé. Prelaqué Blanc Andreu. Laqué RAL. Inoxydable
Remplissage Interne	Laine de Roche.
Pions anti-dégondage	1 Pion anti-dégondage en acier nickelé situé entre les paumelles.
Points de fermeture	1 Point de fermeture.
Plaque identificative	Elle indique les caractéristiques telles que: numéro de fabrication, traçabilité et numéro DoP.

DORMANT

JONCTION CADRE

Système de jonction par vissage entre traverse et montants.



PION ANTI-DÉGONDAGE

Encastré dans le dormant.



SYSTÈME DE FIXATION

Dispose autant de pattes de scellement que de calage pour vissage dans dormant



SYSTÈME DE VISSAGE

Bouchons pour les trous du système de vissage.



CARTER DE PROTECTION

En acier inoxydable pour portes prélaqués et finition galva pour portes galvanisées.



SEUIL

Marque le niveau du sol en assurant une stabilité tout en maintenant ses jeux pendant son installation.

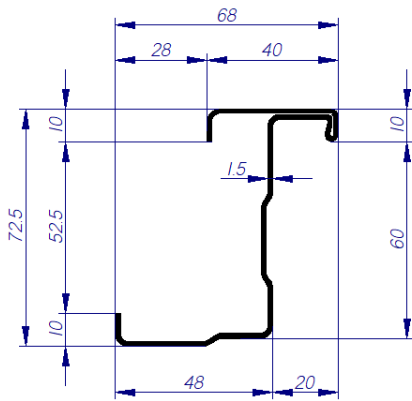


CARACTERISTIQUES DORMANT

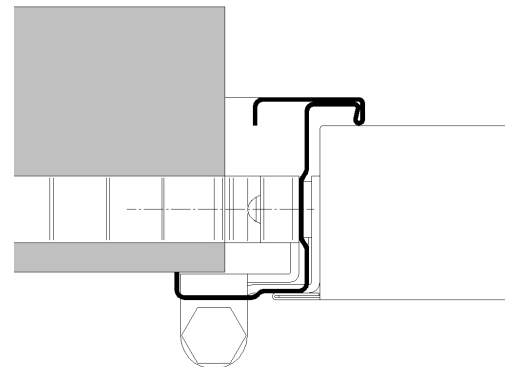
Cadre standard	Cadre CS5.
Type de matériel / Épaisseur	Acier Galvanisé. / Épaisseur de 15/10ème.
Finitions Disponibles	Acier Galvanisé. Acier Prélaqué Blanc Andreu. Laqué RAL. Inoxydable.
Système de fixation	Pattes de scellement / Système de vissage.
Emplacement serrure	Carter de protection finition galva ou finition inoxydable.
Emplacement pion anti-dégondage	Carter de protection pour pion en polypropylène.
Coffre intérieur	Oui.
Cadres en Option	CS5 TUBULAIRE, CS65, CM65.
Joints	Joint périmétral (en option).
Système d'assemblage / Type de jonction traverse-montant	Vissé. / En jointure droite.

DORMANT STANDARD

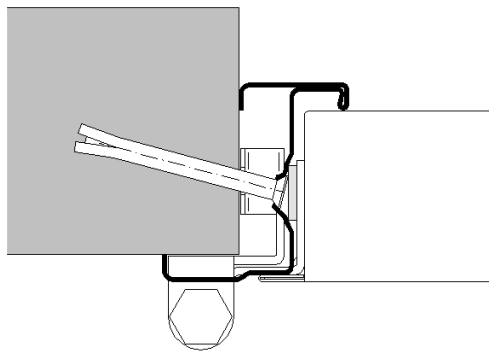
- Modèle Bâti d'angle **CS5**.



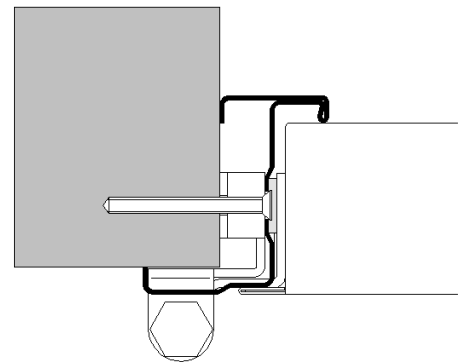
Coupe Bâti CS5



Installation par pattes de scellement



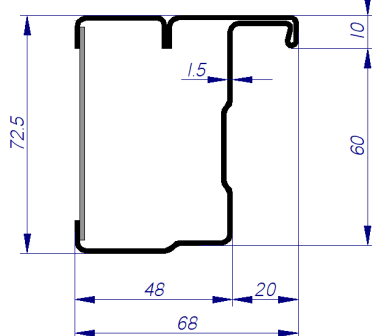
Installation par vissage incliné (en option)



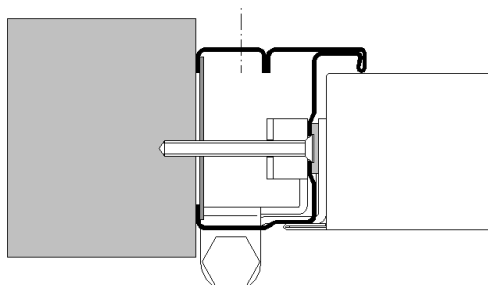
Installation par vissage

CADRES EN OPTIONS

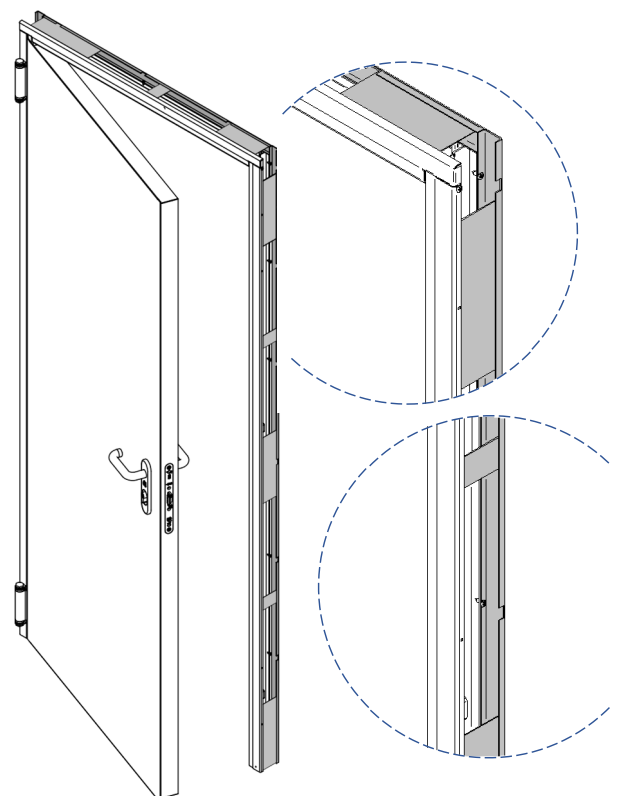
- Modèle cadre **CS5 TUBULAIRE**, pose tunnel.



Coupe Cadre CS5 TUBULAIRE

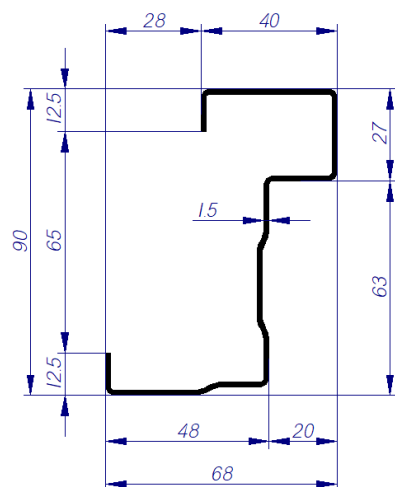


Installation par vissage

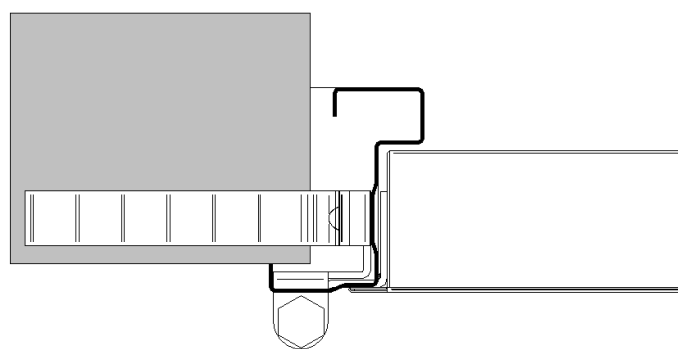


CADRES EN OPTION

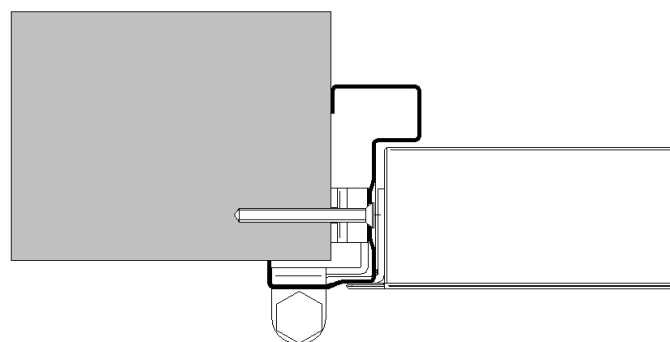
■ **Modèle Bâti d'angle CS65**



Coupe Bâti CS65

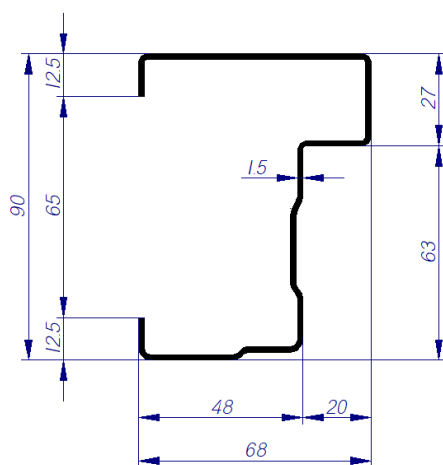


Installation par pattes de scellement

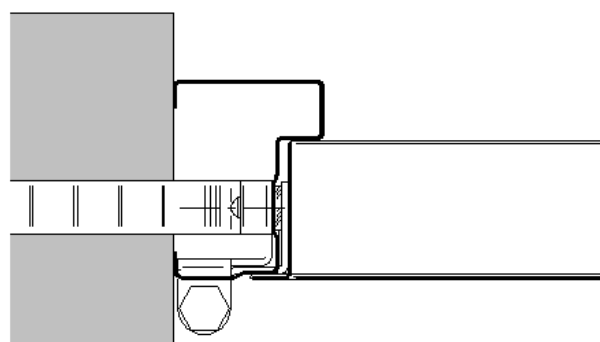


Installation par vissage (en option)

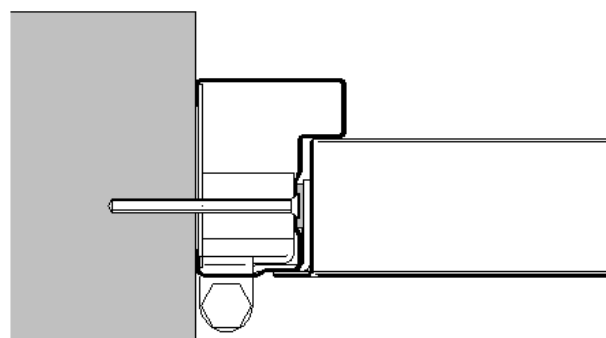
■ **Modèle Cadre CM65, pose en tunnel.**



Coupe Cadre CM65



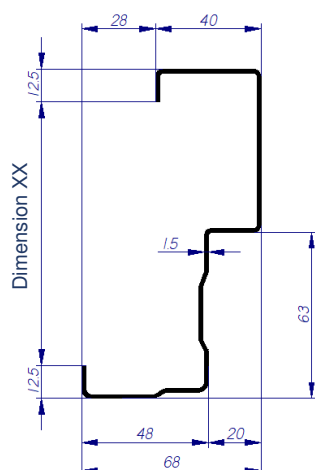
Installation par pattes de scellement



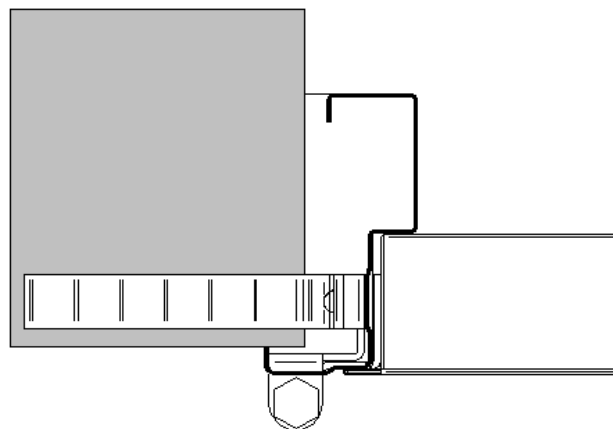
Installation par vissage

CADRES EN OPTION

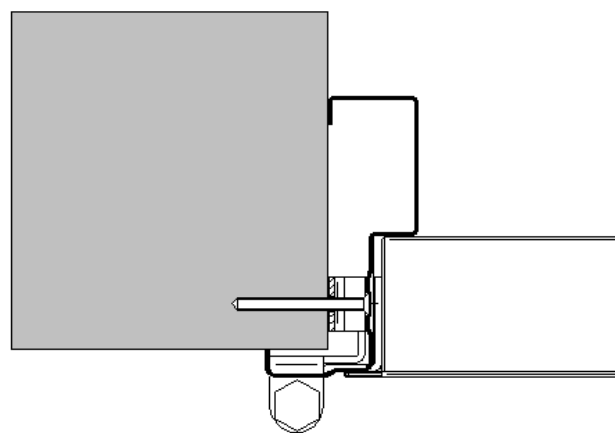
■ **Modèle Bâti d'angle CSXX.**



Coupe Bâti CSXX

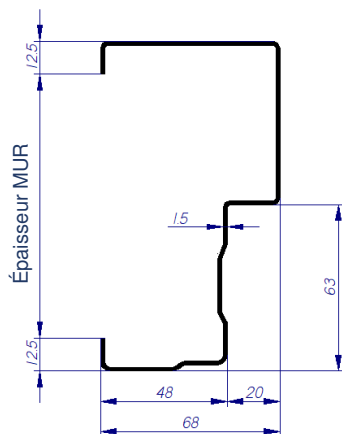


Installation par pattes de scellement

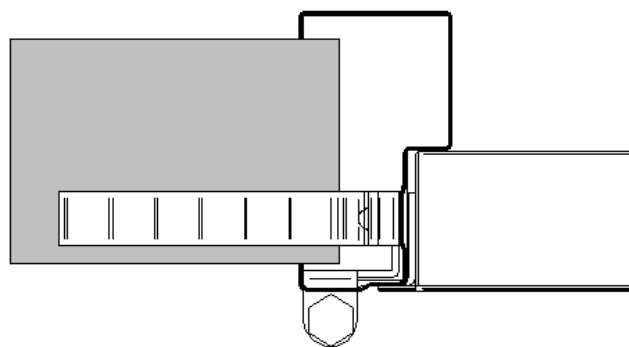


Installation par vissage

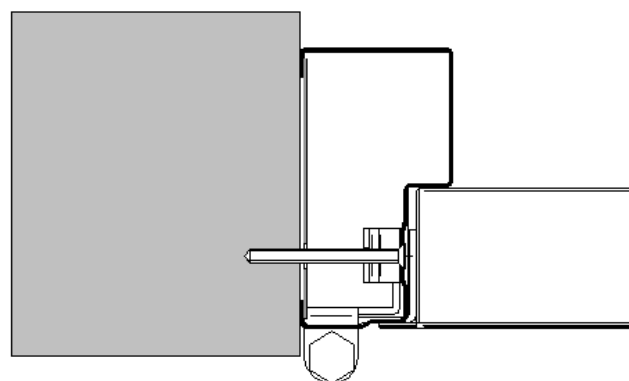
■ **Modèle Cadre CMXX, pose en tunnel.**



Coupe Cadre CMXX



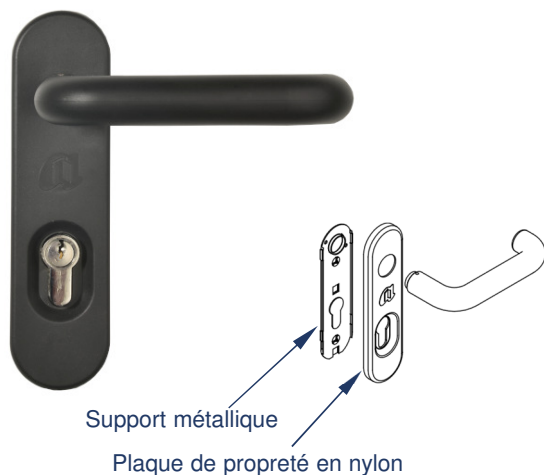
Installation avec pattes de scellement



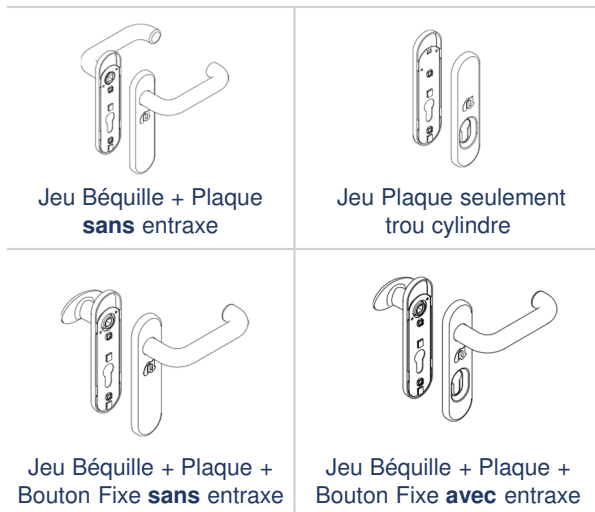
Installation par vissage

QUINCAILLERIE DE SÉRIE

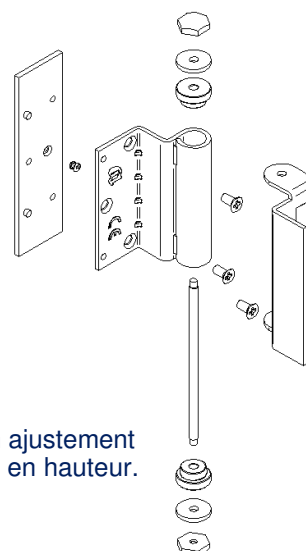
■ **BÉQUILLE SUR PLAQUE.** De design et fabrication propre, cet ensemble est composé de supports métalliques, plaque de propreté + béquille en nylon noir. Carré de 9mm et entraxe de 72 mm.



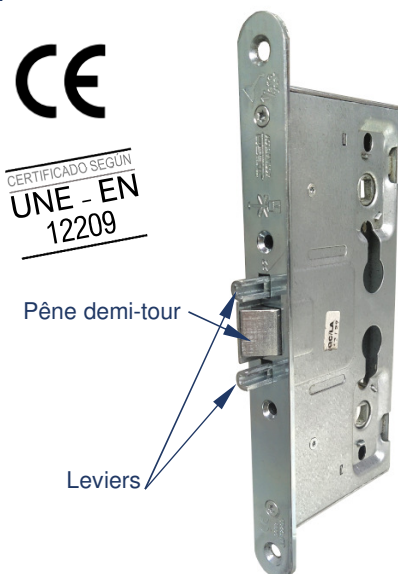
EN OPTION: Autres combinaisons:



■ **PAUMELLES.** De design et fabrication propre, elles disposent du Marquage CE selon la norme UNE-EN 1935, comme paumelles Coupe-Feu. En acier galvanisé de 3 mm d'épaisseur, vissées sur le vantail et serties au cadre.



■ **SERRURE.** Réversible avec coffre en acier et têtière en Zinc. Encastrée dans le vantail. Entraxe de 72 mm, avec fouillot de 9 mm et axe de 65 mm. Dispose de Marquage CE selon la norme UNE-EN 12209.



■ **PION ANTI-DÉGONDAGE.** En acier galvanisé, situé entre les paumelles.



■ **CYLINDRE.** De 35x35 mm. Finition nickel.



ACCESSOIRES EN OPTION

■ **BÉQUILLES SUR PLAQUES INOX AISI 304/316.**
Entraxe de 72 mm.


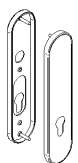
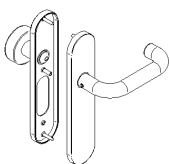
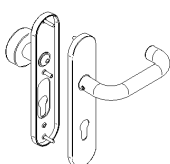


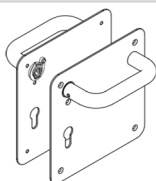

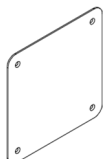

■ **BÉQUILLE SUR PLAQUE CARRÉE INOX AISI 304/316.** Entraxe 72 mm.



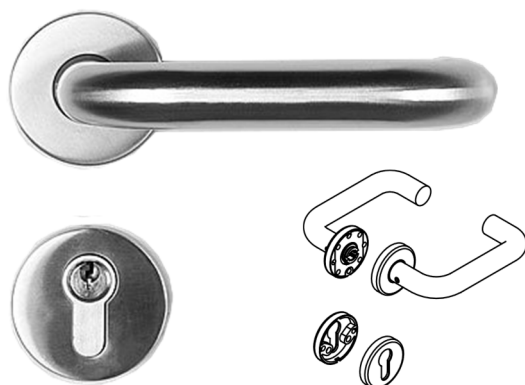
Autres combinaisons:

Autres combinaisons:

 Jeu Béquille + Plaque de propreté sans entraxe	 Jeu plaque de propreté seulement trou du cylindre
 Jeu Béquille + Plaque de propreté + Béquille + Bouton Fixe sans entraxe	 Jeu Béquille + Plaque de propreté + Bouton Fixe avec entraxe

 Jeu Béquille + Plaque carrée avec entraxe	 ½ Jeu Béquille + Plaque carrée avec entraxe
 ½ Jeu Plaque pleine carrée	 ½ Jeu Plaque pleine carrée + poignée fixe Horizontale avec Entraxe

■ **BÉQUILLE + CYLINDRE SUR ROSACE INOX AISI 304.**

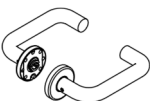
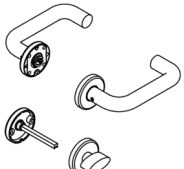


■ **LOQUET SUR ROSACE AVEC CONDAMNATION AISI 304.**



■ **LOQUET CONDAMNATION AVEC VOYANT LIBRE / OCCUPÉ** Généralement installé dans les salles de bains, avec fouillot de 6 mm.

Autres combinaisons:

 Jeu Béquille sur Rosace	 Jeu Béquille sur Rosace + Loquet sur Rosace
--	--



ACCESSOIRES EN OPTIONS

■ SERRURES:

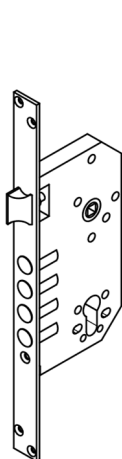
- Serrure sortie libre. Réversible avec coffre et tête en zinc. Encastrée dans le vantail, avec entraxe de 72mm, noyau séparé de 9mm et axe de 65mm. Marquage CE selon la norme UNE-EN 12209.



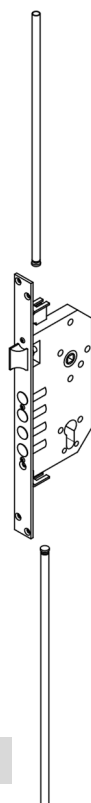
CERTIFICADO SEGUN
UNE - EN
12209



- Serrure de sécurité 1 point, avec tête en inox.
- Serrure de sécurité 3 point, avec tête en inox.

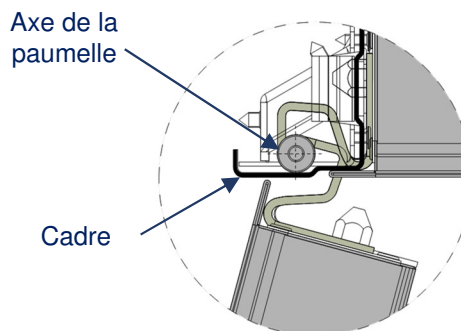


Serrure 1 Point



Serrure 3 Points

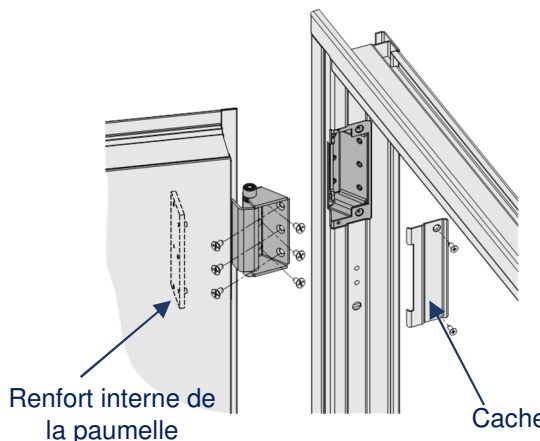
- PAUMELLE INVISIBLE BO. Avec Marquage CE, selon la norme UNE-EN 1935, brevetée par Andreu Barberá S.L.



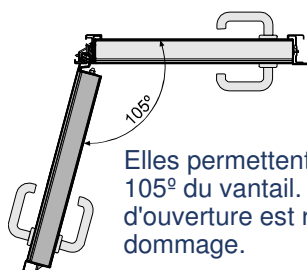
Détail de la paumelle invisible **sans** cache dans le cadre



Détail de la paumelle invisible **avec** un cache dans le cadre



Les paumelles BO sont cachées à l'intérieur du cadre. En retirant le cache, nous pouvons accéder au vis des paumelles pour les démonter. Dans tous les cas, il faut prévoir de vider le mur pour loger la paumelle

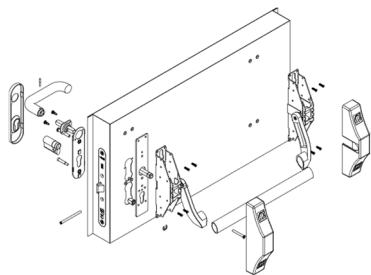


Elles permettent une ouverture maximale de 105°. L'installation d'un limiteur d'ouverture est recommandée pour éviter tout dommage.

- D'autres serrures, consulter.

ACCESSOIRES EN OPTIONS

■ **ANTIPANQUES.** Ils sont installés du côté opposé paumelles.



Antipanique 2000N



Antipanique 2000N INOX

ANTIPANIQUE 2000N

- Avec serrure **encastrée**
- Caches noirs et barre grise
- Avec serrure **encastrée**
- Caches métalliques satinés et barre inox



Antipanique 2000S 3P



Antipanique 2000S

ANTIPANIQUE 2000S

- Antipanique **en applique** sans serrure
- Caches noirs et barre grise

ANTIPANIQUE 2000S 3P

- Antipanique **en applique** sans serrure
- Caches noirs et barre grise



Antipanique encastré Quick 1Point



Antipanique en applique Quick 1Point



Antipanique en applique Quick 3Point

ANTIPANIQUE QUICK 1P S/B

- Avec serrure **encastrée**
- Caches noirs et barre rouge ou noire

ANTIPANIQUE QUICK 1P S/B

- Antipanique **en applique** sans serrure
- Caches noirs et barre rouge ou noire

ANTIPANIQUE QUICK 2/3P S/B

- Antipanique **en applique** sans serrure
- Caches noirs et barre rouge ou noire



ANTIPANIQUE 1970 45°

- Serrure fonction antipanique TCAA/TCAN 3P

ACCESSOIRES EN OPTIONS

▪ **OCULUS.** Les oculus peuvent être rectangulaires ou ronds.

• **Oculus rectangulaires.** Parcloses en acier inoxydable AISI 430 brillant.

EN OPTION: Autres finitions.

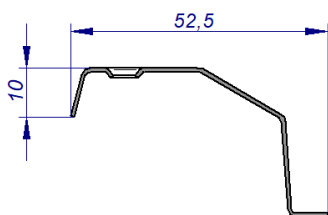


Dimensions standards d'oculus rectangulaires:

- 200 x 200 mm.
- 250 x 400 mm.
- 300 x 400 mm.
- 400 x 400 mm.

Autres dimensions, consulter.

Dimensions et coupe du cadre d'oculus:



• **Oculus ronds.** Parcloses en acier inoxydable AISI 430 brillant.

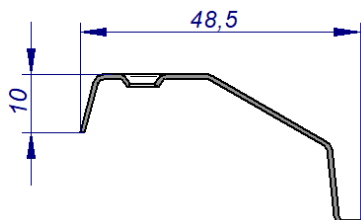
EN OPTION: Autres finitions.



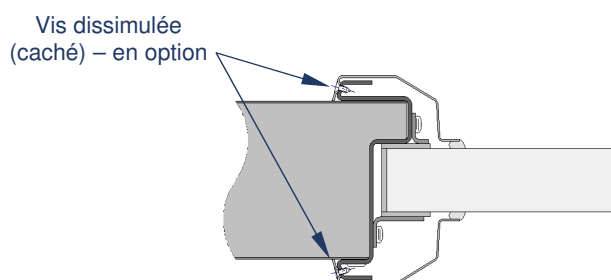
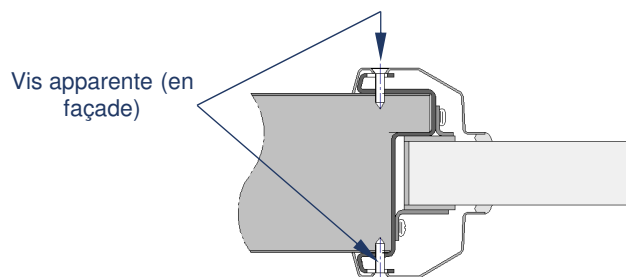
Dimensions standards d'oculus ronds:

- Ø 200 mm.
- Ø 360 mm.

Dimensions et coupe du cadre d'oculus:

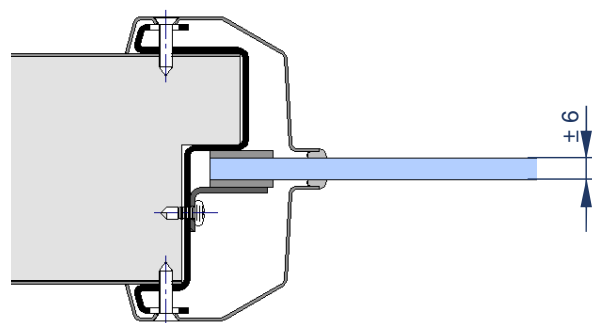


• **Système de vissage.** Les parcloses, tant rectangulaires que circulaires, peuvent être vissés à l'aide de vis apparentes ou dissimulées.

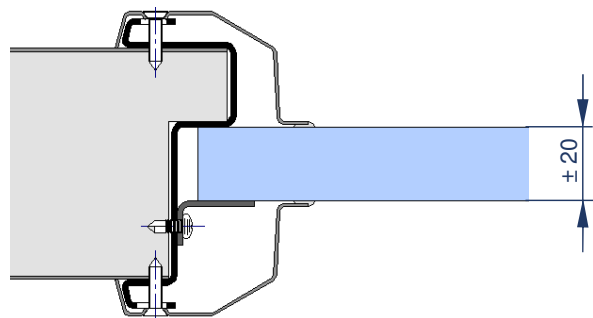


▪ **Verres.**

• **Verre standard:** feuilleté clair 3+3 mm, avec un film transparent.

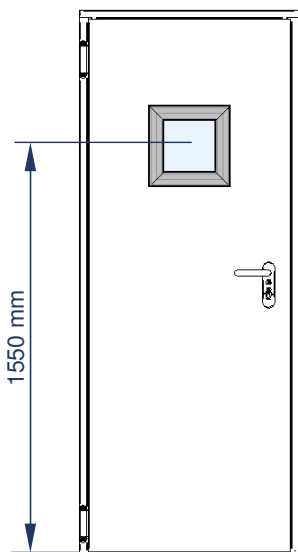


• **Verre en option:** avec espace d'air à l'intérieur 4 + 12 + 4 mm.

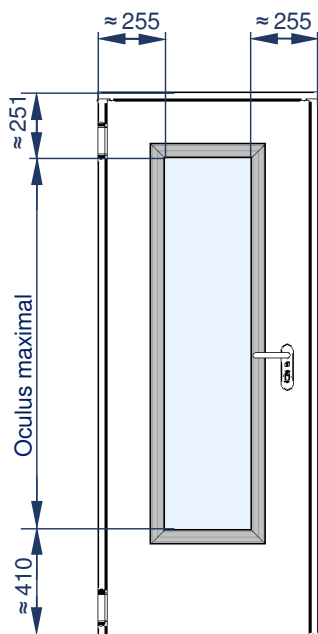


ACCESSOIRES EN OPTIONS

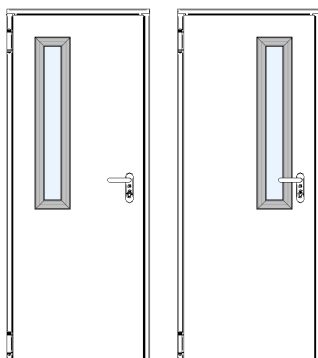
- **Emplacement d'oculus.** Centré, avec une hauteur entre le sol et le centre du hublot de 1550 mm en standard.



- **Oculus maximal.**



- **Oculus déplacé.** Sur demande, il peut être déplacé du centre vers le côté paumelle ou vers le côté serrure.



- **FERMES PORTES.** Mécanisme qui permet de fermer et ouvrir les portes de manière contrôlée.

Lors du choix d'un ferme-porte, les considérations suivantes doivent être prises en compte:

- **Type de fermes portes:** Les systèmes les plus couramment utilisés sont les systèmes à bras compas et les systèmes à coulisse.



- **Type d'installation:** selon le côté du vantail où il va être installé (voir tableau):

	Ferme porte BRAS COMPAS	Ferme porte COULISSE
CÔTÉ PAUMELLES	 Installation normale (c.paum)	 Installation normale (c.paum)
CÔTÉ OPPOSÉ PAUMELLES	 Installation inversée côté opp paumelles	 Installation inversée côté opp paumelles
	 Installation normale côté opp paumelles	 Installation normale côté opp paumelles

- **Force du ferme porte:** la force à appliquer (selon la Norme Européenne) dépend de la largeur et/ou du poids des vantaux.

Force du Ferme Porte	Largeur Vantail	Poids de la porte
1	<750 mm	Jusqu'à 20 kg.
2	Jusqu'à 850 mm	Jusqu'à 40 kg.
3	Jusqu'à 950 mm	Jusqu'à 60 kg.
4	Jusqu'à 1100 mm	Jusqu'à 80 kg.
5	Jusqu'à 1250 mm	Jusqu'à 100 kg.
6	Jusqu'à 1400 mm	Jusqu'à 120 kg.
7	Jusqu'à 1600 mm	Jusqu'à 160 kg.

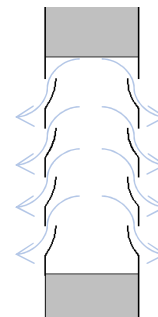
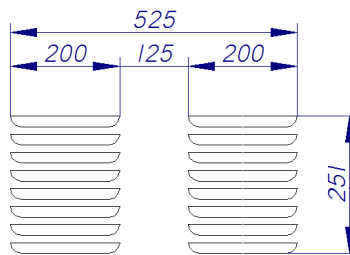
- **Intensité d'utilisation des fermes portes:** la fréquence avec laquelle la porte est activée: modérée, fréquente et intensive.

ACCESSOIRES EN OPTIONS

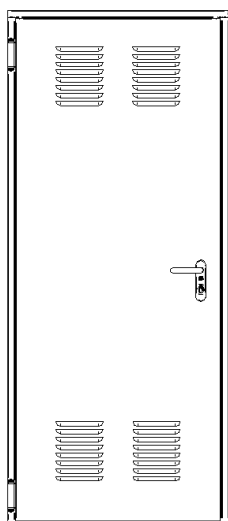
■ **VENTILATION.** Tôles embouties dans le vantail pour la ventilation, ne permettent pas le passage de l'eau ni de la vision, seulement le passage de l'air. Options de ventilation double ou simple, partie haute et/ou basse. Ventilation maximale.

Les dimensions fabricables des portes avec ventilation simple ou double sont les suivantes :

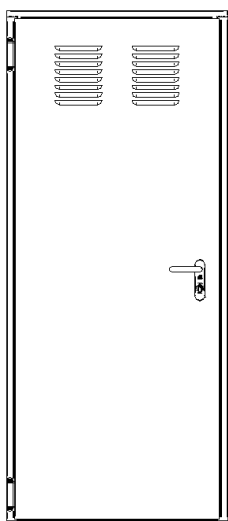
- Ventilation simple: largeur commande entre ≥ 500 y ≤ 970 mm.
- Ventilation double: largeur commande entre ≥ 900 y ≤ 1170 mm.



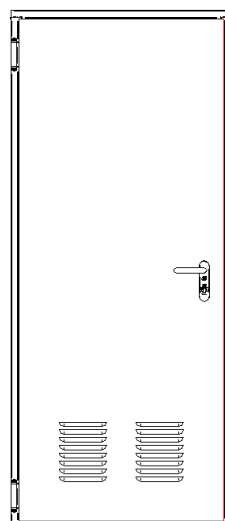
Flux de ventilation



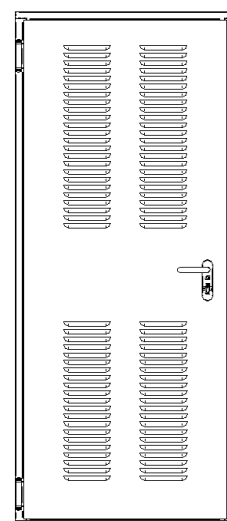
VENTILATION STANDARD
HAUTE ET BASSE



DOUBLE VENTILATION SEULEMENT PARTIE HAUTE

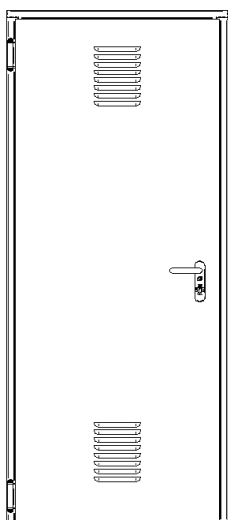


DOUBLE VENTILATION SEULEMENT PARTIE BASSE

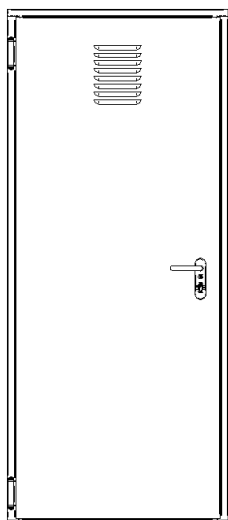


DOUBLE VENTILATION MAXIMALE

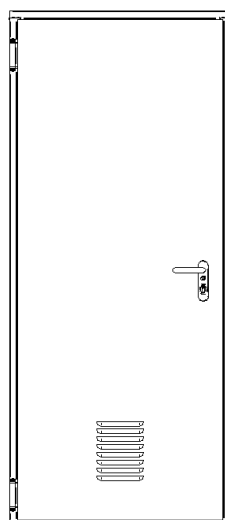
Ventilation de série.



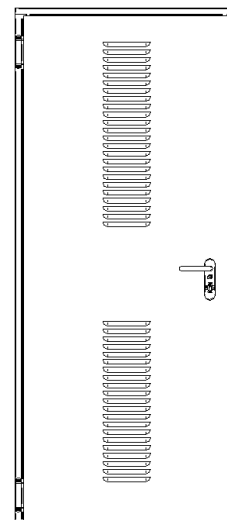
SIMPLE VENTILATON
HAUTE ET BASSE



SIMPLE VENTILATON SEULEMENT PARTIE HAUTE



SIMPLE VENTILATON SEULEMENT PARTIE BASSE

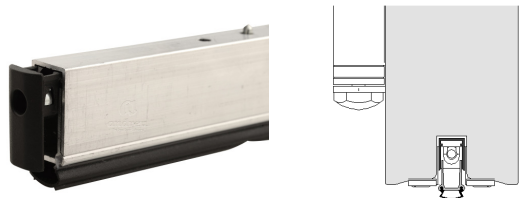


SIMPLE VENTILATION MAXIMALE

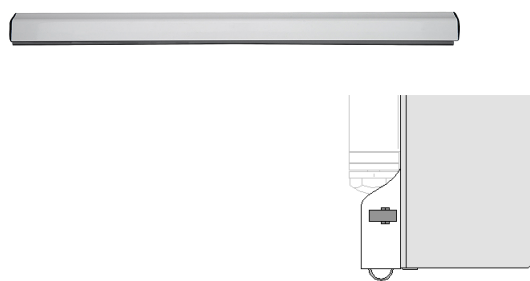
ACCESSOIRES EN OPTIONS

■ PLINTHES.

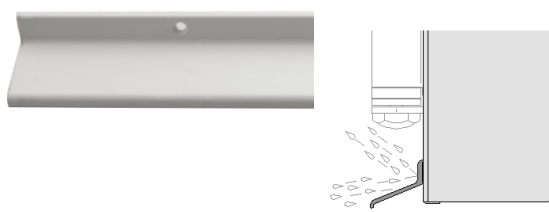
- Plinthe encastrée.



- Plinthe en applique.

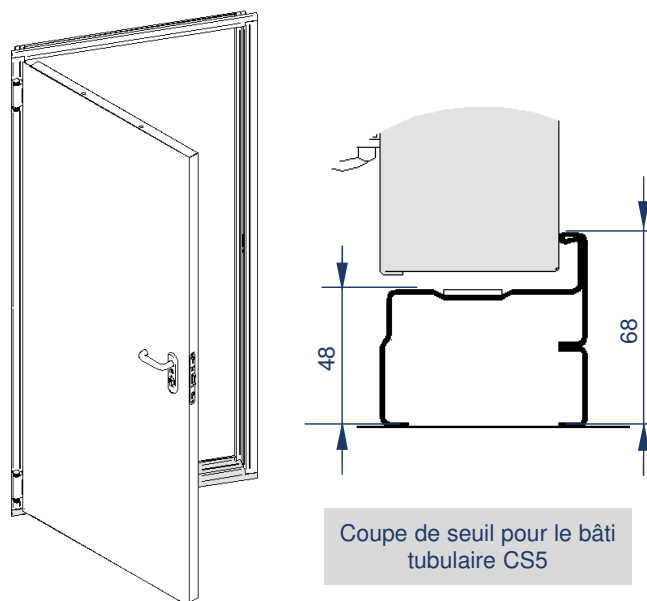


■ REJET D'EAU. Situé à l'extérieur de la porte.

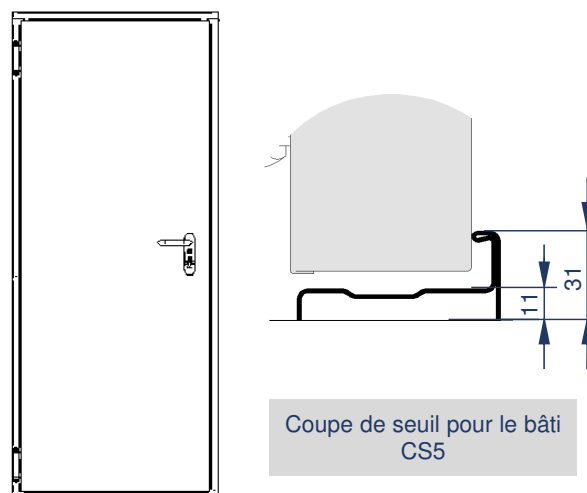


■ **CADRE 4 CÔTÉS.** Ce cadre inclut un seuil en partie basse qui permet à la porte d'avoir un cadre avec 4 côtés.

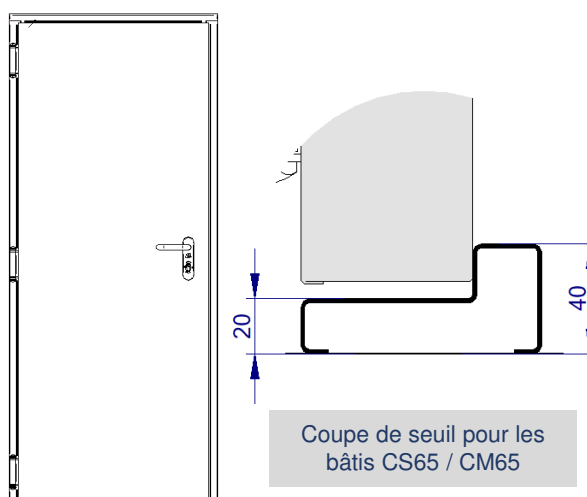
- **Seuil pour le bâti tubulaire CS5.**



- **Seuil pour le bâti CS5.**



- **Seuil pour le bâti CS65 / CM65.**



ACCESSOIRES EN OPTIONS

■ **KIT ACOUSTIQUE.** Il confère à la porte des propriétés d'isolation acoustique.

Les performances acoustiques dépendent des dimensions de la porte et du type de seuil, ce qui donne des résultats différents en termes de dB. Plus la surface est grande, plus la valeur dB est faible.

	Rw (dB)
SANS SEUIL	29
SEUIL FUMÉE S200	36

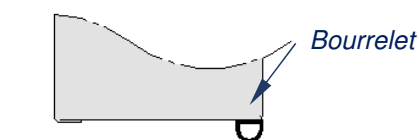
Rw: Indice de réduction sonore pondéré.

Valeurs sur la référence d'une NEO 900x2050 dim. commande.

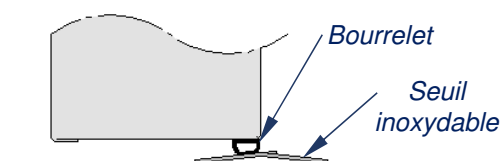
L'étanchéité des portes s'effectue à la fois sur le cadre et sur le vantail, et nous avons 2 variantes en fonction de l'étanchéité du sol de la porte (seuils):

Les différentes variantes de seuils sont:

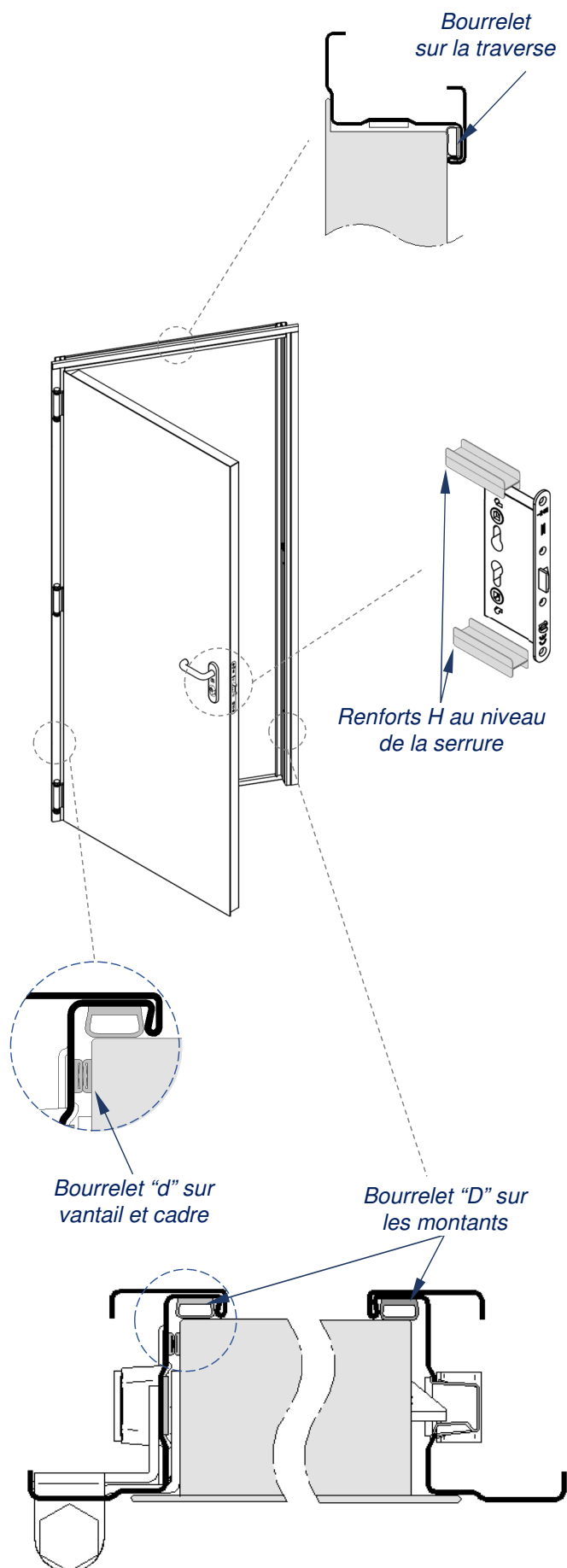
- **SEULEMENT JOINTS ET BOURRELETS / SANS SEUIL.** Bourrelet collé sur le chant inférieur du vantail qui est fourni en fourniture seule ou monté d'usine sur demande.



- **SEUIL KIT FUMÉE S S200.** Joint d'étanchéité collé sur le chant inférieur du vantail et seuil en acier inoxydable au sol. Livré en fourniture seule ou assemblé en usine sur demande.



L'étanchéité sur tout le périmètre du cadre est commun aux différentes variantes de seuils, comme détaillé ci-dessous :

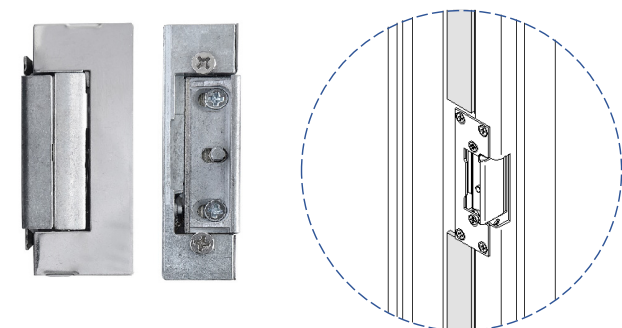


ACCESSOIRES EN OPTIONS

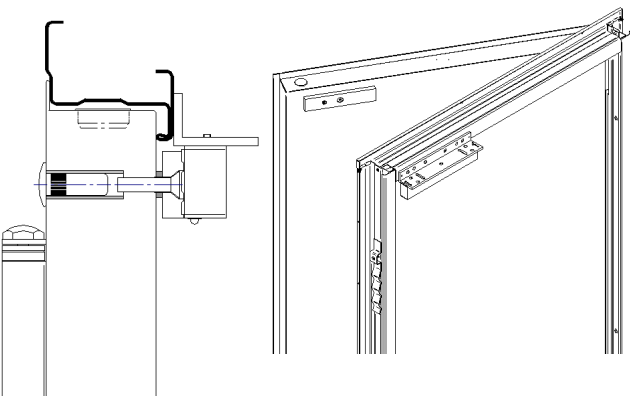
■ CYLINDRES.

	<p>Cylindre 35x35 à bouton moleté. Finition nickel.</p>
	<p>1/2 Cylindre. Finition nickel.</p>

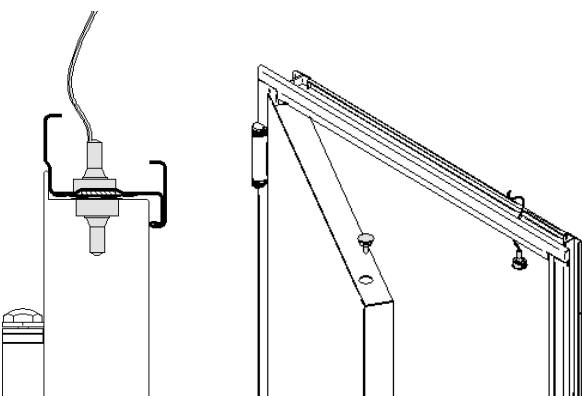
■ **GÂCHE ÉLECTRIQUE.** Dispositif électromécanique situé dans le cadre permettant l'ouverture de la porte électriquement. Fonction à émission avec mémoire. D'autres fonctions, consulter.



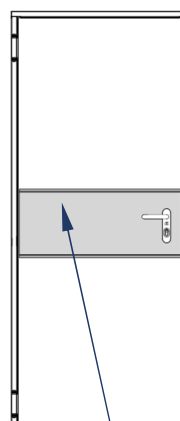
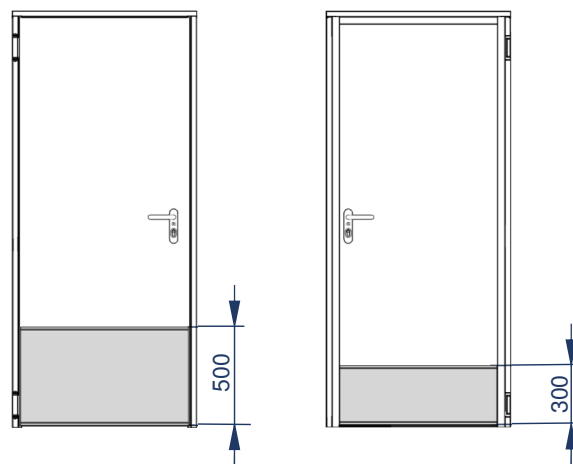
■ **VENTOUSE ÉLECTROMAGNÉTIQUE.** Elles maintiennent la porte fermée et s'ouvrent en cas de coupure de courant.



■ **CONTACT MAGNÉTIQUE.** Il s'agit d'un élément de sécurité qui détecte la séparation du vantail du cadre et génère un signal.



■ **TÔLES PROTECTION INOXYDABLES.** Avec des dimensions comprises entre 300 et 800 mm, ces tôles peuvent être placées à la fois côté paumelles et/ou côté opposé paumelles. Elles peuvent être lisses ou ventilées.

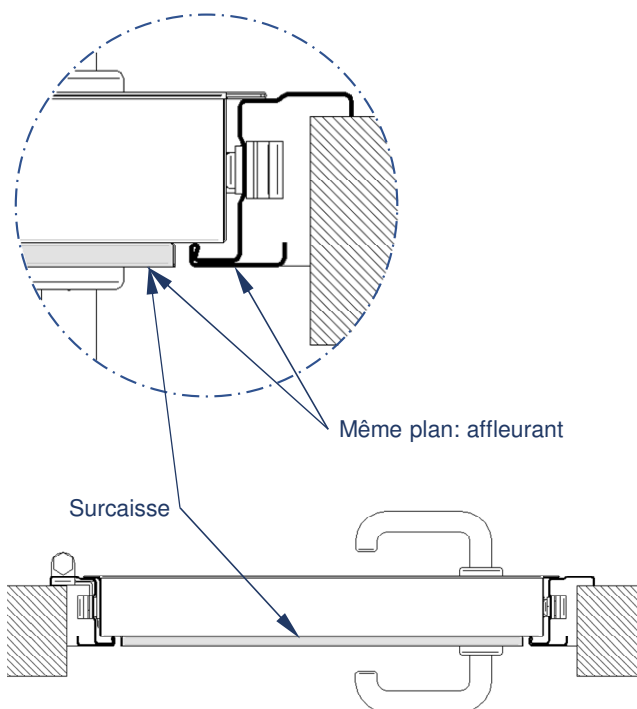


Tôle protection au milieu du vantail

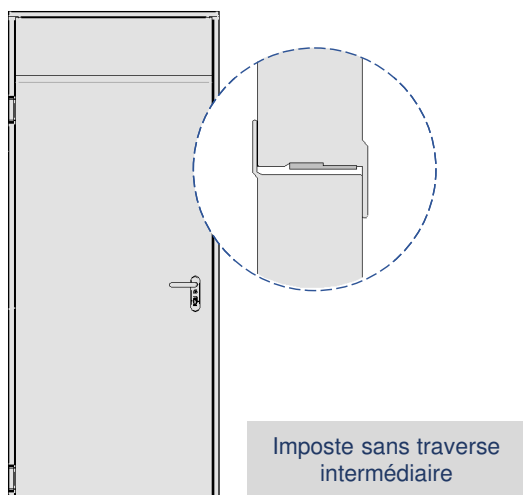
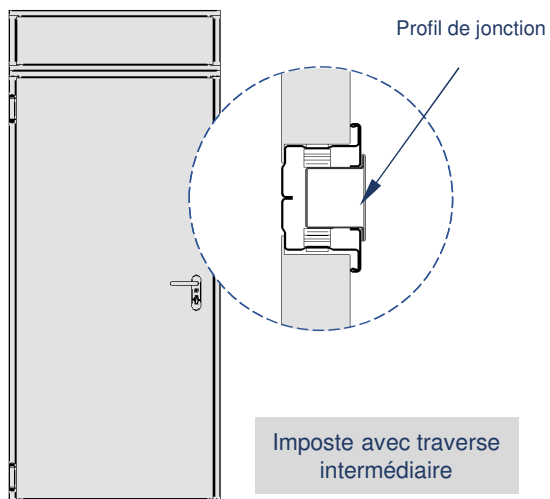


Avec tôle de protection ventilée

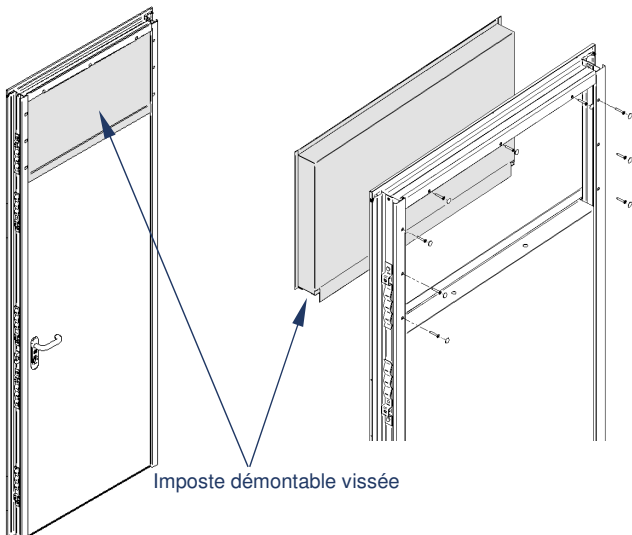
■ **SURCAISSE.** Un caisson de 10 mm permet au vantail d'affleurer le cadre du côté opposé aux paumelles.



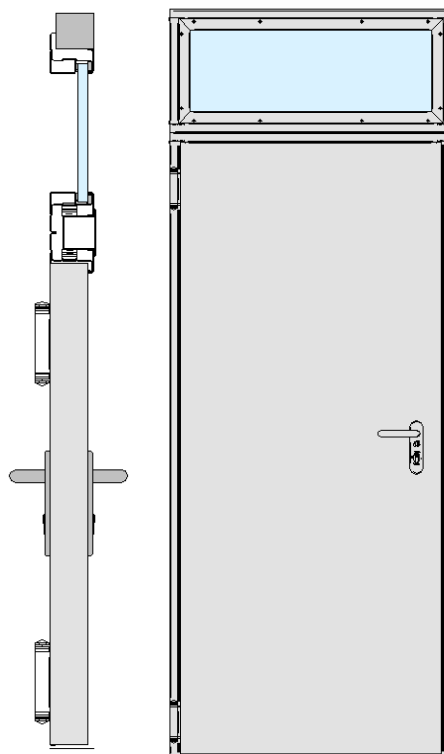
■ **IMPOSTES.** Les panneaux fixes offrent une autre solution pour fermer les ouvertures particulièrement grandes, étant de la même structure que les vantaux. Ils peuvent être latéraux avec traverse intermédiaire et/ou supérieur avec ou sans traverse intermédiaire.



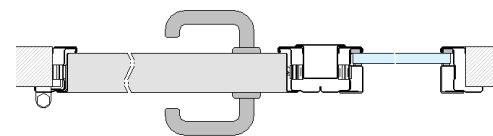
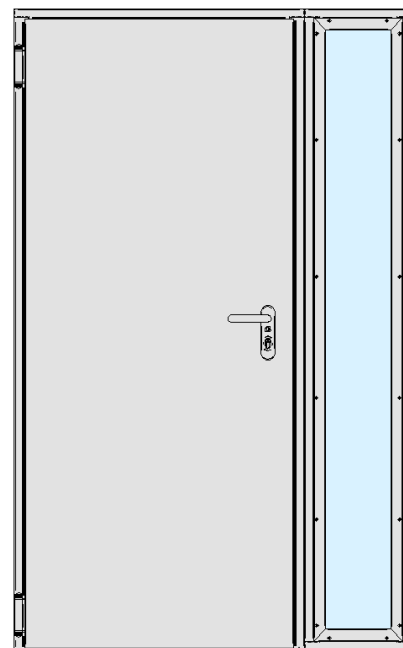
■ **IMPOSTES AMOVIBLES.** Les panneaux fixes démontables sont des panneaux de vantail vissés au cadre. Ils peuvent être latéraux ou supérieurs et démontés côté paumelles ou côté opposé paumelles.



■ **IMPOSTE VITRÉ.** Ils peuvent être installés autant supérieurs que latéraux.



Imposte vitré



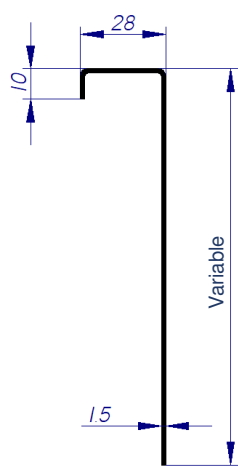
Fixe latéral vitré

PRÉCADRES

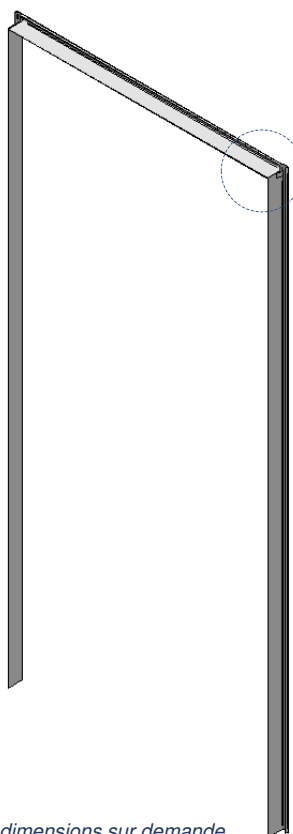
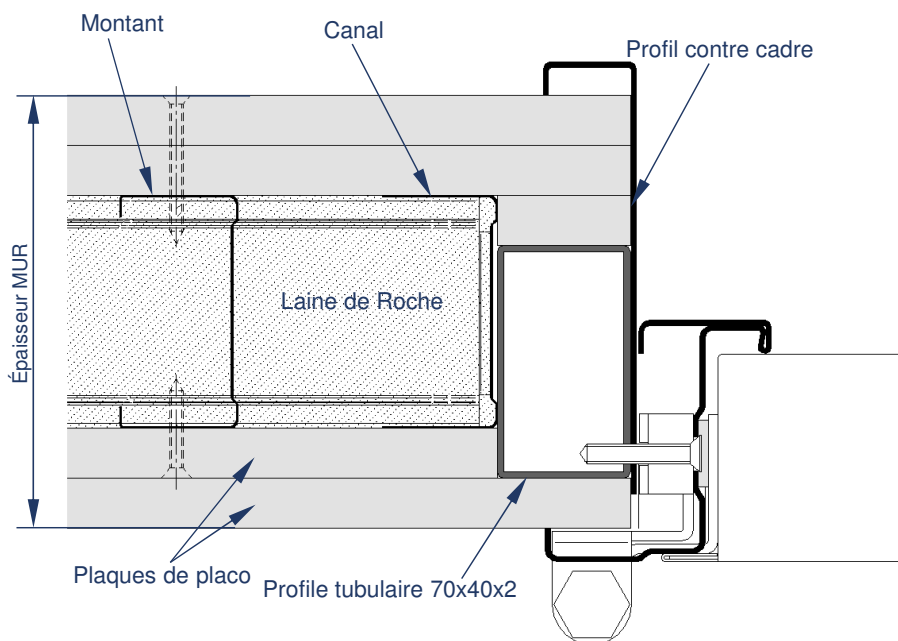


■ **PRÉCADRE TUBULAIRE POUR MUR PLACO.**

Modèle Précadre pour Bâti d'angle **CS5**.

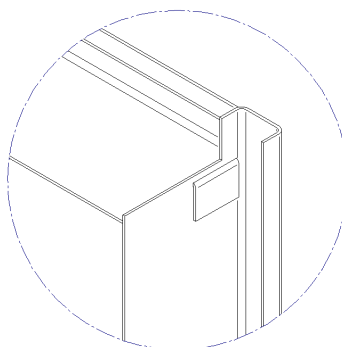


Coupe profil contre cadre pour Précadre TUBULAIRE



ASSEMBLAGE

Le profil est assemblé au moyen de languette.

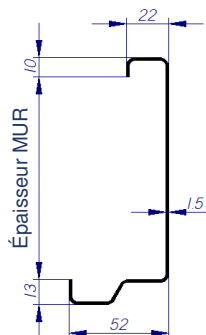


D'autres dimensions sur demande.

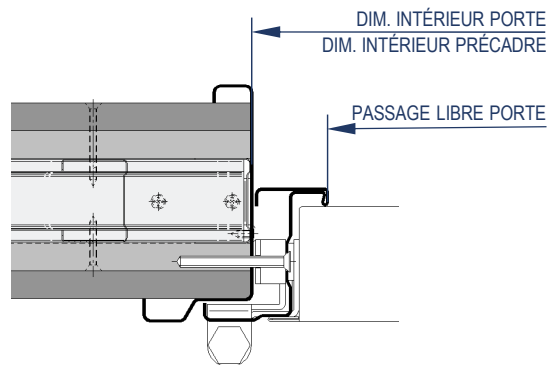
■ **PRÉCADRE ENROBANT POUR MUR PLACO.**

Modèle Précadre pour Bâti d'angle **CS5**.

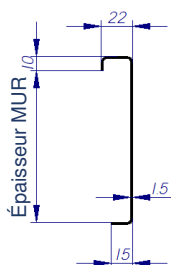
Type d'acier: Acier Galvanisé de 15/10ème d'épaisseur.



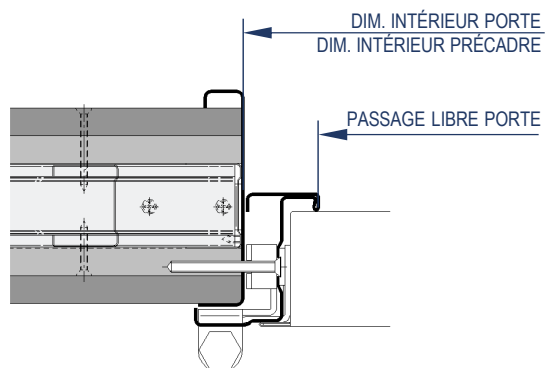
Coupe Précadre Enrobant avec Moulure



Bâti CS5 + Précadre Enrobant



Coupe Précadre Enrobant sans Moulure

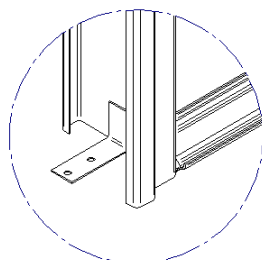


Bâti CS5 + Précadre Enrobant Sans Moulure

RALLONGES

Pour fixer le précadre au plafond, ces rallonges mesurent au maximum 2500 mm.

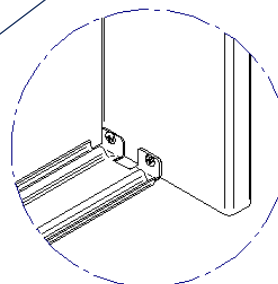
FIXATION AU SOL



ÉQUERRES



RAIDISSEURS INTERMÉDIAIRES



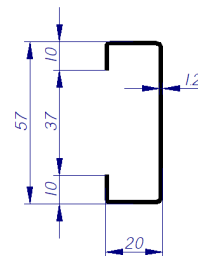
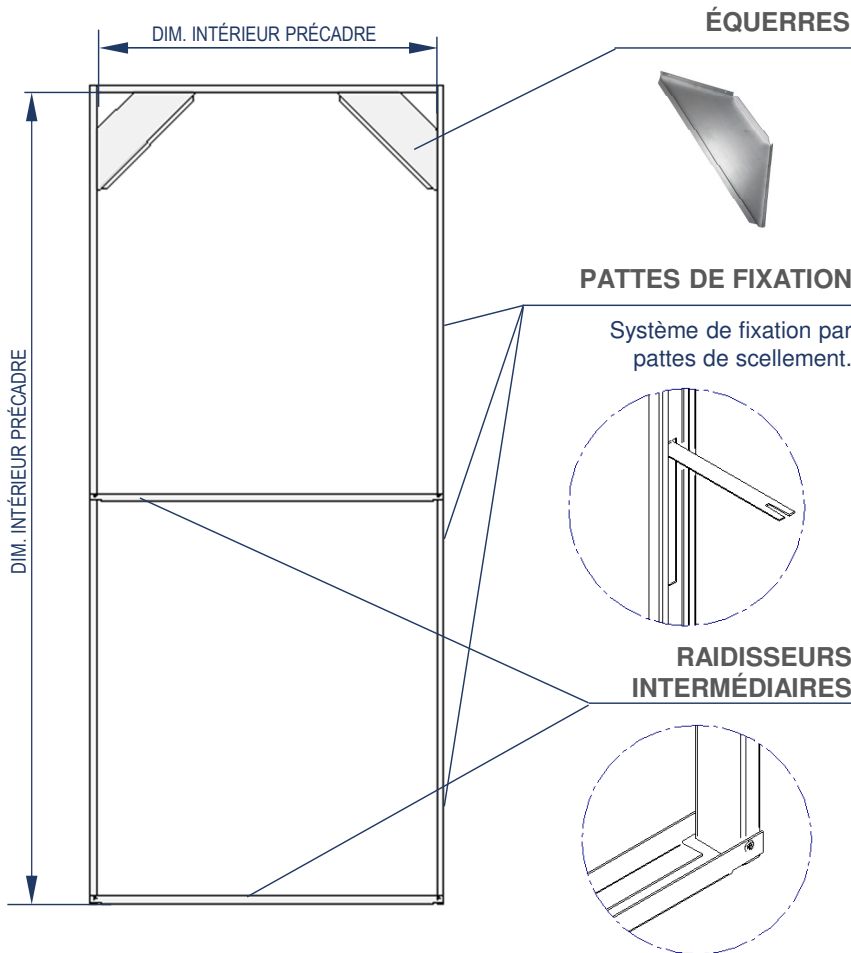
PRÉCADRES



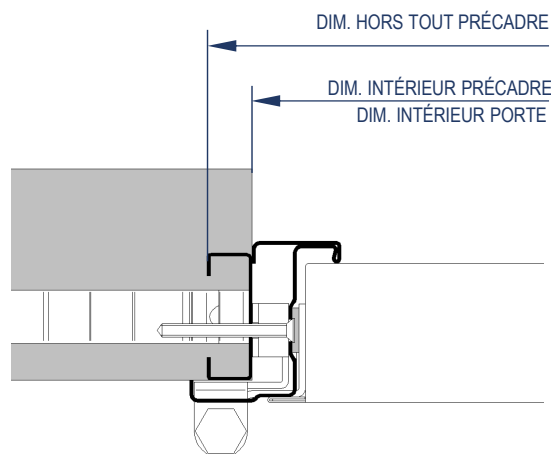
■ **PRÉCADRE INTÉGRÉ POUR MUR RIGIDE.**

Modèle Précadre pour Bâti **CS5**.

Type d'acier: Acier galvanisé de 12/10ème d'épaisseur.



Coupe Précadre Intégré dans le mur



Bâti d'angle CS5 + Précadre Intégré

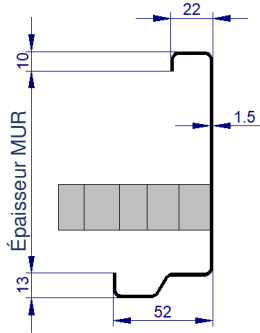
DIMENSION COMMANDE	PORTE			PRÉCADRE		
	DIMENSION PASSAGE LIBRE	DIMENSION INTÉRIEUR CADRE	DIMENSION HORS-TOUT	DIMENSION COMMANDE	DIMENSION INTÉRIEUR PRÉCADRE	DIMENSION HORS-TOUT
800 x 2050	700 x 2000	780 x 2040	836 x 2068	800 x 2050	784 x 2042	824 x 2062
800 x 2100	700 x 2050	780 x 2090	836 x 2118	800 x 2100	784 x 2092	824 x 2112
800 x 2150	700 x 2100	780 x 2140	836 x 2168	800 x 2150	784 x 2142	824 x 2162
900 x 2050	800 x 2000	880 x 2040	936 x 2068	900 x 2050	884 x 2042	924 x 2062
900 x 2100	800 x 2050	880 x 2090	936 x 2118	900 x 2100	884 x 2092	924 x 2112
900 x 2150	800 x 2100	880 x 2140	936 x 2168	900 x 2150	884 x 2142	924 x 2162
1000 x 2050	900 x 2000	980 x 2040	1036 x 2068	1000 x 2050	984 x 2042	1024 x 2062
1000 x 2100	900 x 2050	980 x 2090	1036 x 2118	1000 x 2100	984 x 2092	1024 x 2112
1000 x 2150	900 x 2100	980 x 2140	1036 x 2168	1000 x 2150	984 x 2142	1024 x 2162
1100 x 2050	1000 x 2000	1080 x 2040	1136 x 2068	1100 x 2050	1084 x 2042	1124 x 2062
1100 x 2100	1000 x 2050	1080 x 2090	1136 x 2118	1100 x 2100	1084 x 2092	1124 x 2112
1100 x 2150	1000 x 2100	1080 x 2140	1136 x 2168	1100 x 2150	1084 x 2142	1124 x 2162
1200 x 2050	1100 x 2000	1180 x 2040	1236 x 2068	1200 x 2050	1184 x 2042	1224 x 2062
1200 x 2100	1100 x 2050	1180 x 2090	1236 x 2118	1200 x 2100	1184 x 2092	1224 x 2112
1200 x 2150	1100 x 2100	1180 x 2140	1236 x 2168	1200 x 2150	1184 x 2142	1224 x 2162

Autres dimensions, à consulter.

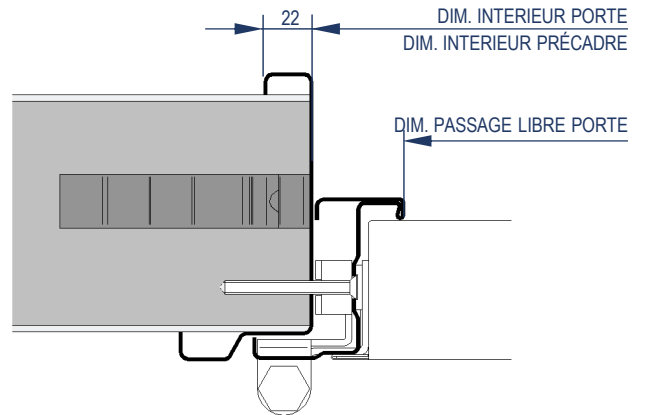
■ **PRÉCADRE ENROBANT POUR MUR RIGIDE.**

Modèle Précadre pour Bâti CS5.

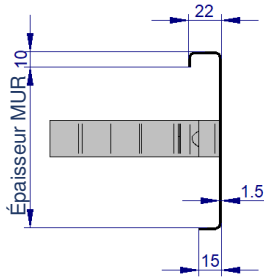
Type d'acier: Acier Galvanisé de 15/10ème d'épaisseur



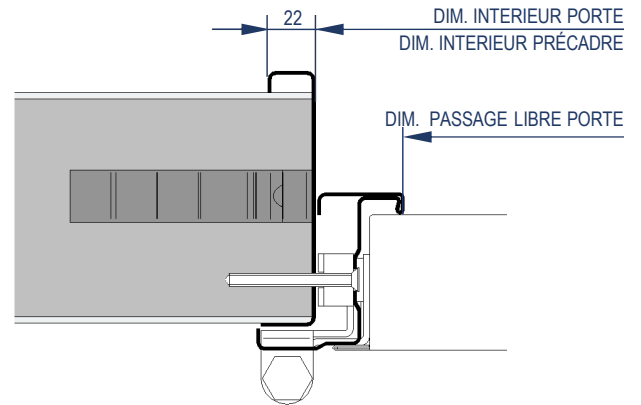
Coupe Précadre Enrobant avec Moulure



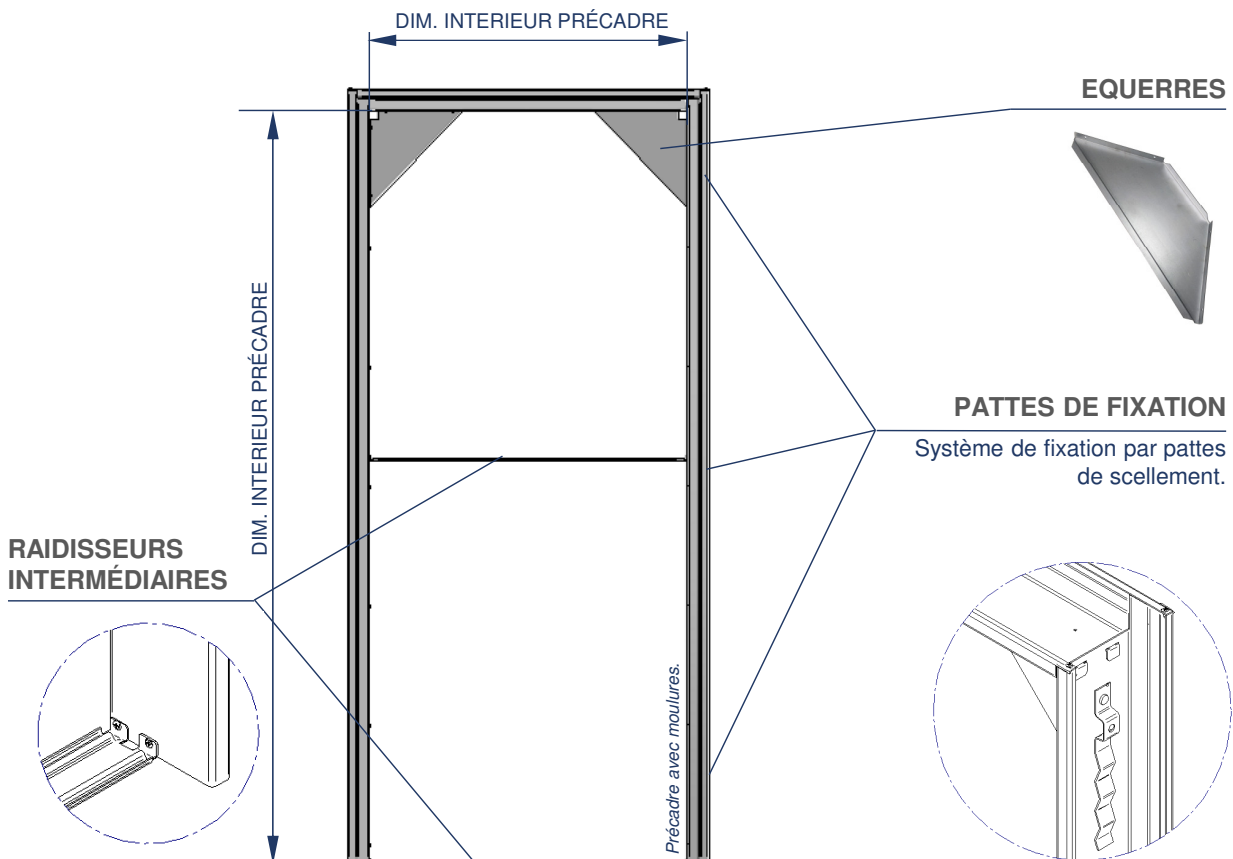
Bâti CS5 + Précadre Enrobant



Coupe Précadre Enrobant sans Moulure



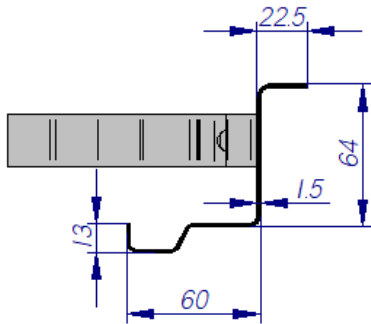
Bâti CS5 + Précadre Enrobant Sans Moulure



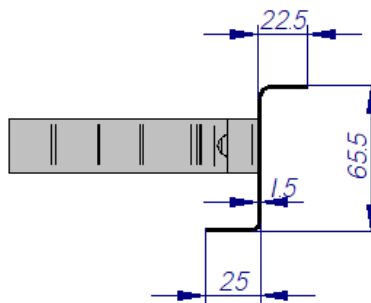
■ **PRÉCADRE EN ANGLE POUR MUR RIGIDE.**

Modèle Précadre pour Bâti CS5.

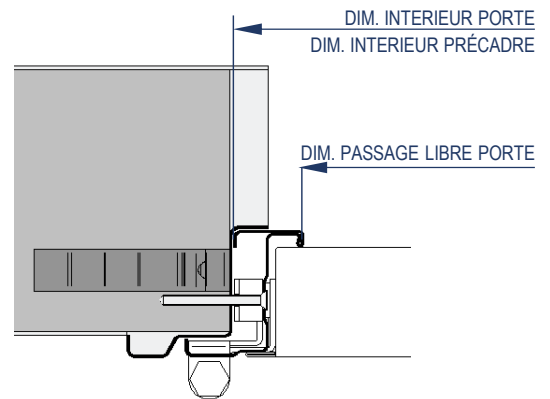
Type d'acier: Acier Galvanisé de 15/10ème d'épaisseur.



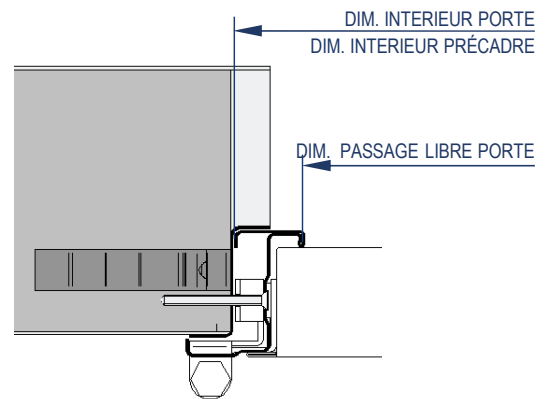
Coupe Précadre d'angle avec Moulure



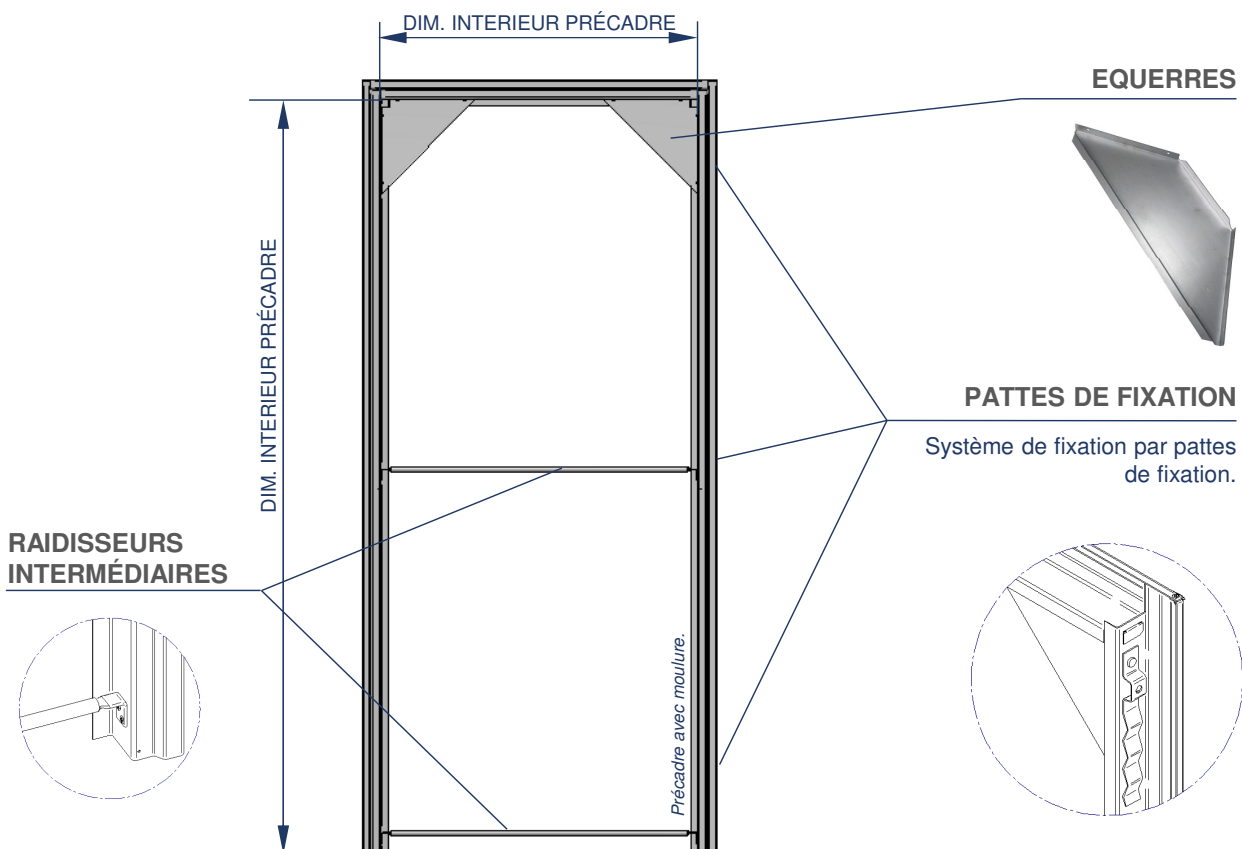
Coupe Précadre d'angle sans Moulure



Bâti CS5 + Précadre d'angle

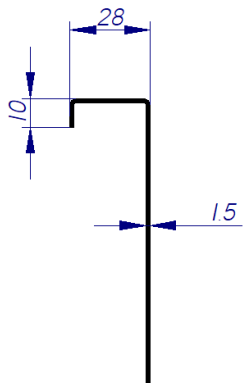


Bâti CS5 + Précadre d'angle sans Moulure

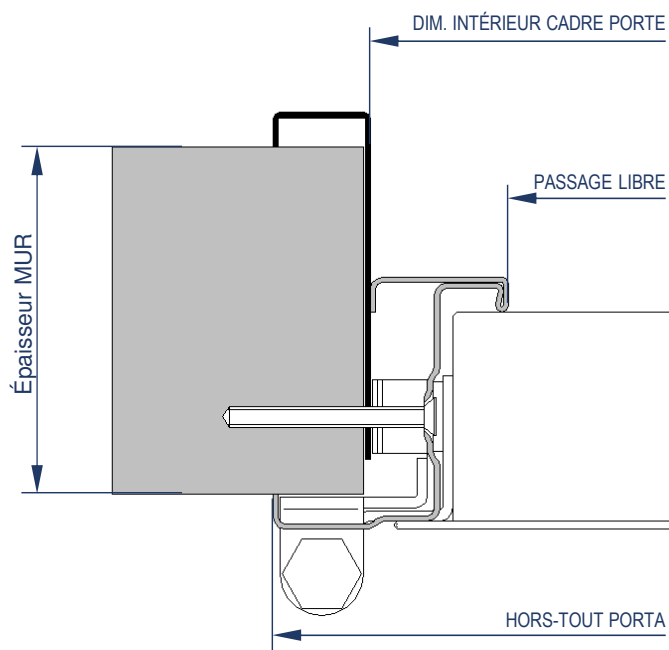


CONTRECADRE

- **Montage du Contrecadre:** Permet de s'adapter aux différentes épaisseurs de murs et sont livrés non montés pour un meilleur réglage sur place.

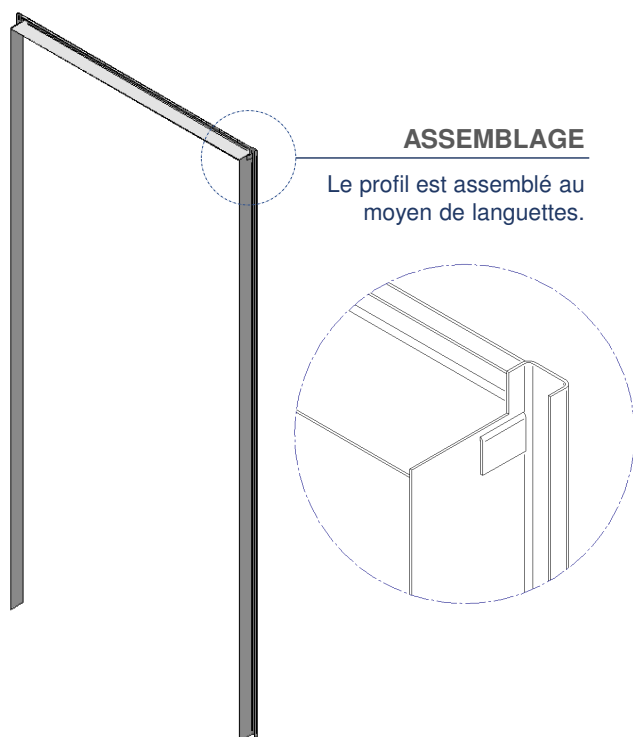


Coupe Contrecadre



Bâti CS5 + Contrecadre

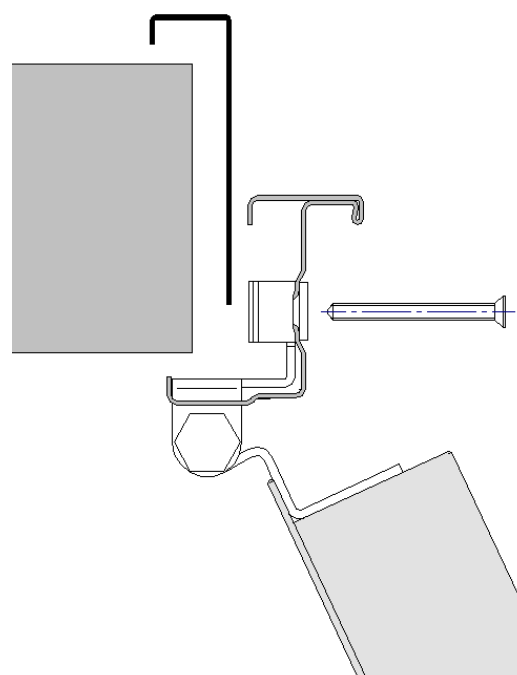
- L'assemblage du contrecadre se fait au moyen de languettes. La porte Meganeo, ainsi que le contrecadre, doivent être vissés pour s'adapter à l'épaisseur du mur.



ASSEMBLAGE

Le profil est assemblé au moyen de languettes.

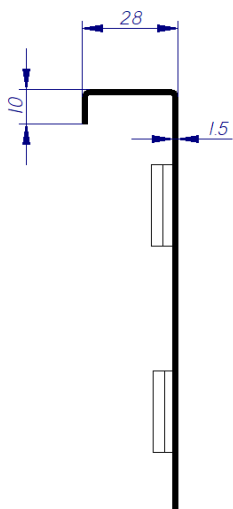
Montage Contrecadre



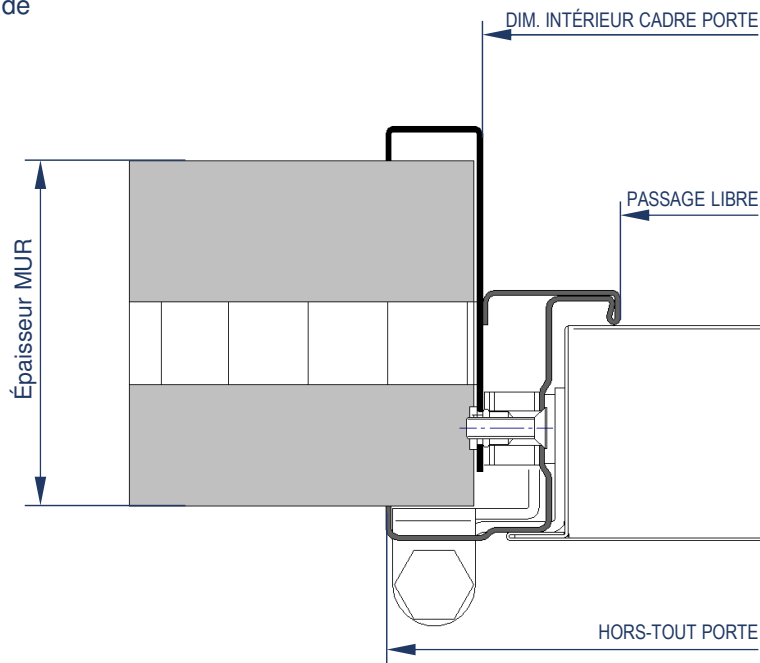
Détail du Montage: Bâti CS5 + Contrecadre

SUPLÉMENT POUR CADRE LARGE

- **Supplément pour Cadre Large CS5.** Il permet de s'adapter à l'épaisseur du mur demandée.

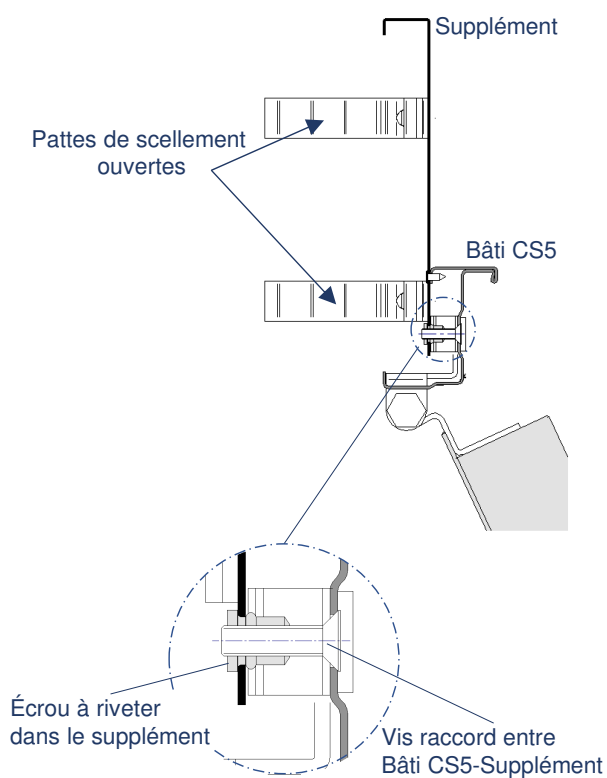


Coupe Supplément

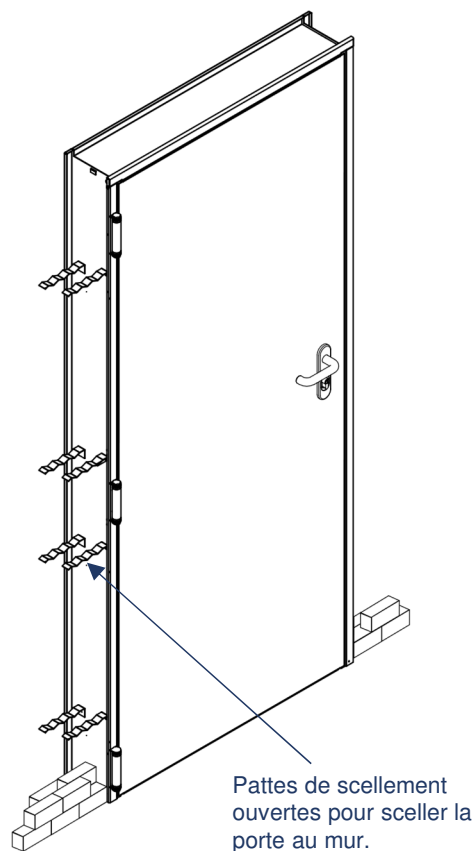


Bâti CS5 + Supplément Cadre Large

- **Montage du Cadre Large CS5.** Les suppléments sont assemblés avec la porte avant l'installation, et ensuite, le mur est érigé avec l'ensemble assemblé.

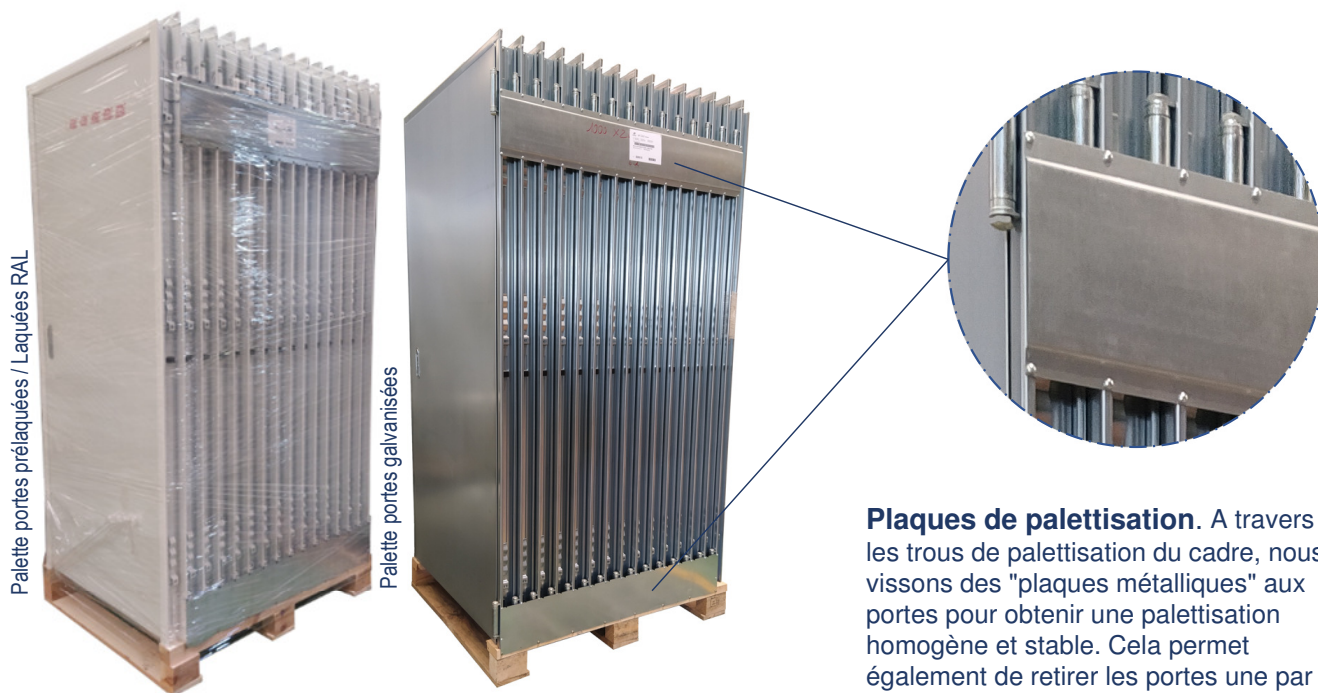


Détail de raccord: SUPPLÉMENT-BÂTI CS5



PALETTE VERTICALE

- Toutes les portes NEO sont livrées sur des palettes verticales. Chaque palette retient les blocs portes grâce aux plaques de palettisation et, dans le cas de portes prélaquées ou laquées, elles sont protégées en les enveloppant également dans un film plastique.



Plaques de palettisation. A travers les trous de palettisation du cadre, nous vissons des "plaques métalliques" aux portes pour obtenir une palettisation homogène et stable. Cela permet également de retirer les portes une par une en toute sécurité.

	Palette Verticale
N° Portes	15 Unités
Largeur palette	1,18 m
Longueur palette	0,95 m
Hauteur palette	2,27 m
Poids approx.	662 Kg*

* Palette Référence NEO de Dimension de Commande 900 x 2050 CS5.

PALETTE HORIZONTALE

- En option sur demande.
- Les portes sont empilées avec des cornières métalliques et protégées par quelques couches de film plastique.



	Palette Horizontale
N° Portes	12 Unités
Largeur palette	2,10 m
Longueur palette	0,95 m
Hauteur palette	1,07 m
Poids approx	533 Kg*

* Palette Référence NEO de Dimension de Commande 900 x 2050 CS5.

LEGISLATION

- Famille Produits: Porte Multi-usage (Porte Piétonne Extérieure et Intérieure).
- En cas d'installation comme porte extérieure, elle doit avoir le marquage CE conformément à la norme EN 14351-1:2006 +A2:2016.
- Système d'évaluation et vérification des constances des performances des produits de construction :
 - Système 1 (porte extérieure située en Issue de secours).
 - Système 3 (porte extérieure piétonne uniquement).
- Les prestations du marquage CE sont détaillées dans la déclaration des performances. (DoP NEO 1H v1).



DECLARATION DES PERFORMANCES (DoP)

Caractéristiques principales	Prestations
Résistance au feu	NPD
Désenfumage	NPD
Fermeture automatique	C
Durabilité de la fermeture automatique Contre l'usure (essais cycliques) Contre le vieillissement (corrosion)	5 Obtenu
Substances dangereuses	NPD
Hauteur	Précisée dans la commande
Capacité de décrochage (C.D.)	Décroché
Durabilité de la capacité de libération (C.D.)	Version maintenue
Capacité de déblocage	Ouvre (*)
Résistance à la charge du vent	Classe 3
Perméabilité au vent	Classe 2

NPD: Prestation Non Déclarée.

(*) Cette prestation est conditionnée lors de l'installation sur la porte d'un dispositif d'issue de secours, de paumelles et de dispositifs anti-panique conformes aux normes EN-179, EN-1935, EN-1154 y EN-1125.



 GROUPE
FERAUD